

# LS2-B877 LT2-B878

パーツブック  
PARTS BOOK  
TEILEKATALOG  
LIVRE DES PIECES  
LIBRO DE REFERENCIA DE PIEZAS

1 本針本縫総合送り大釜ミシン

2 本針本縫総合送り大釜ミシン

SINGLE NEEDLE UNISON FEED LOCK STITCHER WITH LARGE HOOK

TWIN NEEDLE UNISON FEED LOCK STITCHER WITH LARGE HOOK

EINNADEL-STEPSTICHMASCHINE MIT DREIFACHTRANSPORT  
UND GROSSEM GREIFER

ZWEINADEL-STEPSTICHMASCHINE MIT DREIFACHTRANSPOR  
UND GROSSEM GREIFERT

PIQUEUSE POINT NOUE - 1 AIGUILLE - TRIPLE ENTRAINEMENT

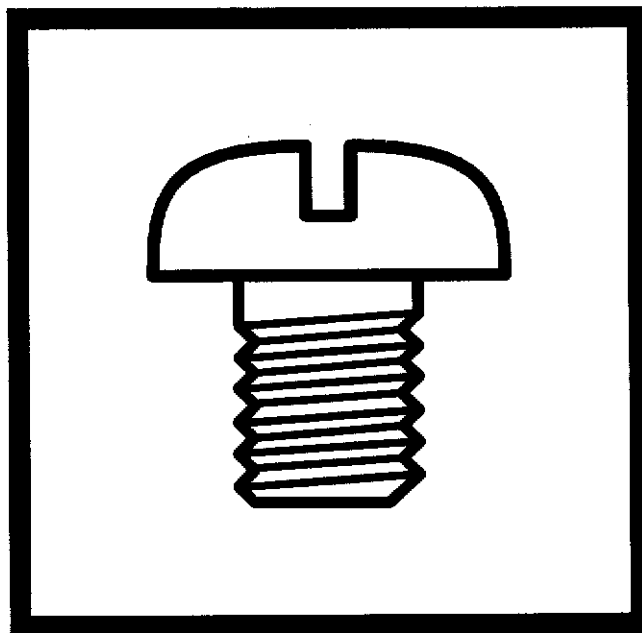
CROCHET GRANDE CAPACITE

PIQUEUSE POINT NOUE - 2 AIGUILLES - TRIPLE ENTRAINEMENT

CROCHET GRANDE CAPACITE

UNA AGUJA TRIPLE ARRASTRE CON CARFIO GRANDE

DOS AGUJAS TRIPLE ARRASTRE CON CARFIO GRANDE



1本針本縫総合送り大釜ミシン /

Single needle unison feed lock stitcher with large hook



2本針本縫総合送り大釜ミシン /

Twin needle unison feed lock stitcher with large hook



① -5 : スタンダード / Standard

-305 : 糸切り+クイックバック装置 /

Thread trimmer + Quick reverse (Solenoid type)

## パーツブックご利用に際して

1. この本は、2000年1月のデータに基づいて作成されたものです。
2. 部品は予告なしに設計変更される場合があります。
3. 組単位で補給する部品は、 破線で示しております。
4. 部品コード欄が※となっている場合は、ゲージ部品一覧表(45~50ページ)でお調べ下さい。

## 目 次

A. 主体関係 .....	1
B. 上軸関係 .....	3
C. 針棒揺動関係 .....	5
D. 押工関係 .....	7
E. 送り関係 .....	9
F. 逆転関係 (B877, B878 :糸切り) .....	11
G. 上送り関係 .....	13
H. ゲージ関係 .....	15
J1. カマ関係 (B877) .....	17
J2. カマ関係 (B878) .....	21
K. 下軸関係 .....	23
L. 給油潤滑関係 .....	25
M1. 糸通シ関係 (B877) .....	29
M2. 糸通シ関係 (B878) .....	31
N. 糸切り関係 (糸切り) .....	33
P. 送り軸関係 .....	37
Q. 糸緩メ関係 (糸切り) .....	37
R. 針位置検出器関係 (糸切り) .....	39
S. 逆転スイッチ関係 (糸切り) .....	39
Z. 付属品関係 .....	41
Ga1. ゲージ部品一覧表 (B877) .....	45
Ga2. ゲージ部品一覧表 (B877) .....	46
Ga3. ゲージ部品一覧表 (B877) .....	47
Ga4. ゲージ部品一覧表 (B878:スタンダード) .....	48
Ga5. ゲージ部品一覧表 (B878:糸切り) .....	49
Ga6. ゲージ部品一覧表 (B878:糸切り) .....	50
Wa. 警告ラベル .....	51
索引 .....	52

# Notes for using this parts book

1. This book was prepared based on information available in January 2000.
2. Parts are subject to changes in design without prior notice.
3. Parts supplied as complete assemblies are circled by a dotted line [ ] .
4. If the symbol ※ is found in the "Parts No." column, refer to the gauge parts list on page 45~50.

## CONTENTS

A. Machine body	1
B. Upper shaft mechanism	3
C. Needle bar rocking mechanism	5
D. Presser foot mechanism	7
E. Feed mechanism	9
F. Quick reverse mechanism (B877, B878 :Thread trimmer)	11
G. Upper feed mechanism	13
H. Gauge parts	15
J1. Rotary hook mechanism (B877)	17
J2. Rotary hook mechanism (B878)	21
K. Lower shaft mechanism	23
L. Lubrication	25
M1. Threading mechanism (B877)	29
M2. Threading mechanism (B878)	31
N. Thread trimmer mechanism (Thread trimmer)	33
P. Feed shaft mechanism	37
Q. Tension release mechanism (Thread trimmer)	37
R. Synchronizer (Thread trimmer)	39
S. Quick reverse switch mechanism (Thread trimmer)	39
Z. Accessories	41
Ga1. Gauge parts List (B877)	45
Ga2. Gauge parts List (B877)	46
Ga3. Gauge parts List (B877)	47
Ga4. Gauge parts List (B878:Standard)	48
Ga5. Gauge parts List (B878:Thread trimmer)	49
Ga6. Gauge parts List (B878:Thread trimmer)	50
Wa. Warning labels	51
INDEX	51

# Hinweise zur Verwendung dieser Teileliste

1. Dieses Buch basiert auf den Informationen vom Januar 2000.
2. Modelländerungen sind vorbehalten.
3. Die Teile, die als kompletter Satz geliefert werden, sind mit einer  gestrichelten Linie umrandet.
4. Dieses Zeichen ※ in der Spalte "Parts No. (Teil-nummer)" verweist auf die Lehrenliste auf Seite 45~50.

## INHALTSVERZEICHNIS

A. Maschinengehäuse .....	1
B. Obere Welle .....	3
C. Nadelstangenbetätigung .....	5
D. Stoffdrückerfuß .....	7
E. Transportvorrichtung .....	9
F. Umkehr (B877, B878 :Fadenabschneider) .....	11
G. Obertransportvorrichtung .....	13
H. Lehren .....	15
J1. Greifervorrichtung (B877) .....	17
J2. Greifervorrichtung (B878) .....	21
K. Untere Welle .....	23
L. Schmierung .....	25
M1. Fadenführungsvorrichtung (B877) .....	29
M2. Fadenführungsvorrichtung (B878) .....	31
N. Fadenabschneidevorrichtung (Fadenabschneider) ...	33
P. Transport Welle .....	37
Q. Spannungsverminderungsvorrichtung (Fadenabschneider) .....	37
R. Synchronisator (Fadenabschneider) .....	39
S. Umkehrschalter (Fadenabschneider) .....	39
Z. Zubehör .....	41
Ga1. Lehrenliste (B877) .....	45
Ga2. Lehrenliste (B877) .....	46
Ga3. Lehrenliste (B877) .....	47
Ga4. Lehrenliste (B878:Norm) .....	48
Ga5. Lehrenliste (B878:Fadenabschneider) .....	49
Ga6. Lehrenliste (B878:Fadenabschneider) .....	50
Wa. Warnschilder .....	51
VERZEICHNIS .....	52

# Notes sur l'utilisation de ce manuel de pièces détachées

1. Ce manuel a été fait d'après les renseignements valables au mois de Janvier 2000.
2. Les pièces peuvent être sujettes à des modifications sans préavis.
3. Les pièces fournies en tant qu'assemblages complets sont encadrées avec un trait pointillé [ ] .
4. Si le symbole ※ se trouve dans la colonne "Parts No. (N° de pièce)" veuillez la vous référer à la liste des Pièces decartment annexe page 45~50.

## TABLE DES MATIERES

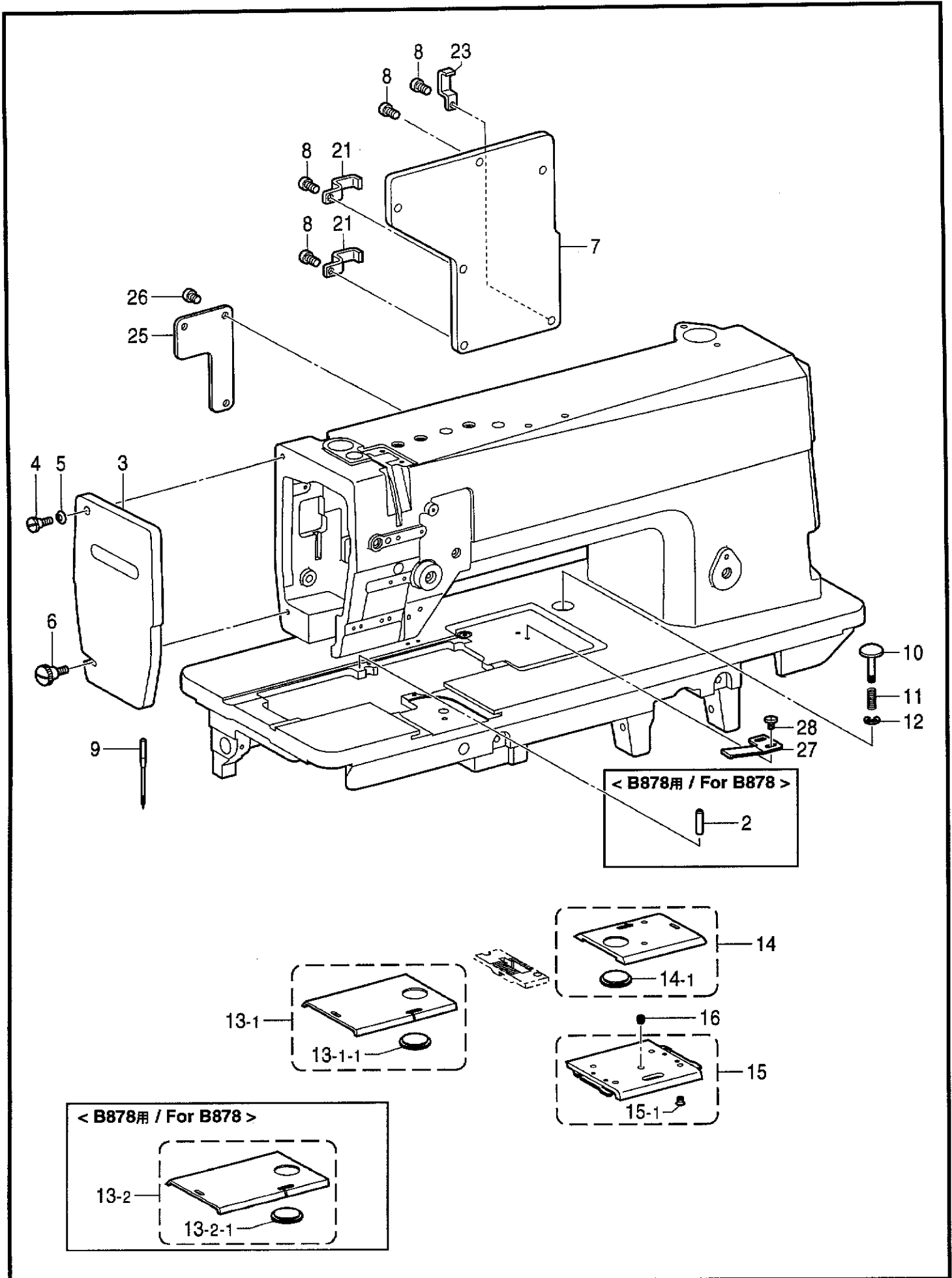
A. Corps de la machine .....	1
B. Mécanisme de l'arbre supérieur .....	3
C. Mécanisme de balancement de la barre à aiguille ....	5
D. Mécanisme de pied presseur .....	7
E. Mécanisme de l'entraînement .....	9
F. Mécanisme de marche arrière rapide (B877, B878 :Coupe-fil) .....	11
G. Mécanisme de l'entraînement supérieur .....	13
H. Pièces du jauge .....	15
J1. Mécanisme du crochet rotatif (B877) .....	17
J2. Mécanisme du crochet rotatif (B878) .....	21
K. Mécanisme de l'arbre inférieur .....	23
L. Lubrification .....	25
M1. Mécanisme de l'enfilage (B877) .....	29
M2. Mécanisme de l'enfilage (B878) .....	31
N. Mécanisme de coupe-fil (Coupe-fil) .....	33
P. Mécanisme de l'arbre entraînement .....	37
Q. Mécanisme de la lâche de tension (Coupe-fil) .....	37
R. Synchronisateur (Coupe-fil) .....	39
S. Mécanisme de interrupteur de marche arrière rapide (Coupe-fil) .....	39
Z. Accessoires .....	41
Ga1. Liste des Pièces decartment (B877) .....	45
Ga2. Liste des Pièces decartment (B877) .....	46
Ga3. Liste des Pièces decartment (B877) .....	47
Ga4. Liste des Pièces decartment (B878:Standard) .....	48
Ga5. Liste des Pièces decartment (B878:Coupe-fil) .....	49
Ga6. Liste des Pièces decartment (B878:Coupe-fil) .....	50
Wa. Etiquettes d'avertissement .....	51
INDEX .....	52

# Notas para usar este Manual de Piezas

1. Este libro ha sido compilado basándose en los datos de que se disponía en enero 2000.
2. Las piezas quedan sujetas a cambios de diseño sin aviso previo.
3. Las piezas suministradas como conjuntos completos se enmarcan con una línea punteada [ ] .
4. De haber un símbolo ※ junto al "Parts No. (Número de Pieza)", habrá que mirar la lista d'ePiezas de calibradores de la página 45~50.

## INDICE

A. Cuerpo de la máquina	1
B. Mecanismo del eje superior	3
C. Mecanismo de oscilación de la barra de aguja	5
D. Mecanismo de la prensa tela	7
E. Mecanismo de la alimentación	9
F. Mecanismo de la inversión rápida (B877, B878 :Cortahílos)	11
G. Mecanismo de la alimentración superior	13
H. Piezas de calibradores	15
J1. Mecanismo del cangrejo (B877)	17
J2. Mecanismo del cangrejo (B878)	21
K. Mecanismo del eje inferior	23
L. Lubricación	25
M1. Mecanismo del enhebrado (B877)	29
M2. Mecanismo del enhebrado (B878)	31
N. Mecanismo de la cortadura de hiros (Cortahílos)	33
P. Mecanismo de la eje alimentación	37
Q. Mecanismo relajador de tensión (Cortahílos)	37
R. Sincronizador (Cortahílos)	39
S. Mecanismo del conmutador de inversión rápida (Cortahílos)	39
Z. Accesorios	41
Ga1. Lista d'ePiezas de calibradores (B877)	45
Ga2. Lista d'ePiezas de calibradores (B877)	46
Ga3. Lista d'ePiezas de calibradores (B877)	47
Ga4. Lista d'ePiezas de calibradores (B878:Norma)	48
Ga5. Lista d'ePiezas de calibradores (B878:Cortahílos)	49
Ga6. Lista d'ePiezas de calibradores (B878:Cortahílos)	50
Wa. Etiquetas de advertencia	51
INDICE	52



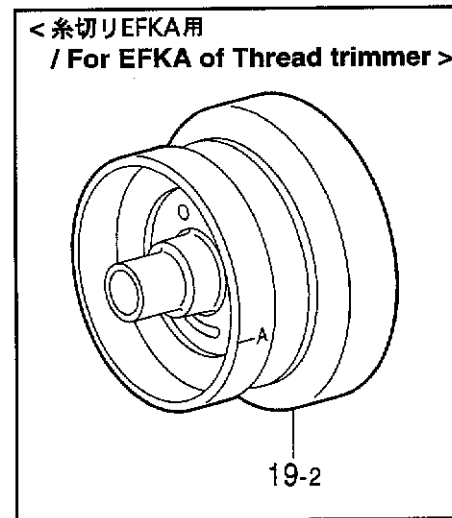
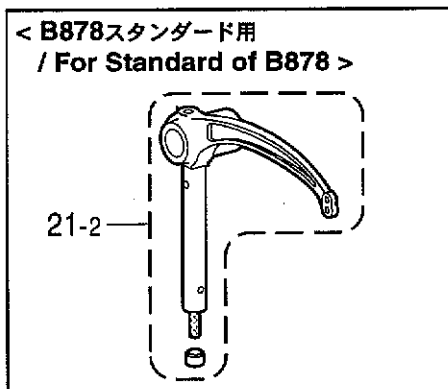
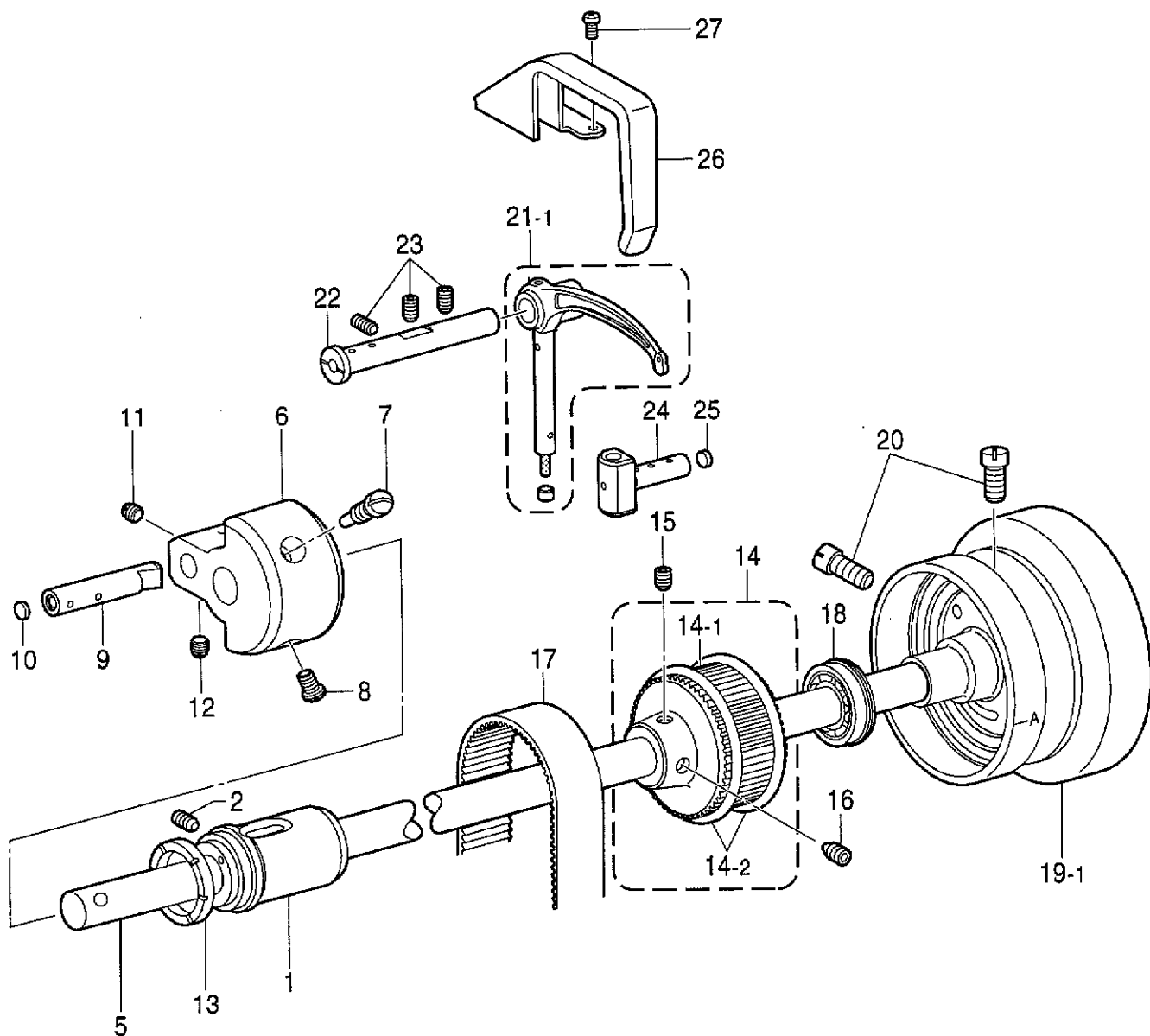


A. 主体関係 / Machine body / Maschinengehäuse / Corps de la machine / Cuerpo de la máquina

REF.NO.	CODE	Q'TY	品名	NAME OF PARTS	RM
2	113386000	1	< B878用 > ハリイタイチギメピン	< For B878 > POSITINING PIN	
3	S07316009	1	メンイタ	FACE PLATE	
4	S07317001	1	ダンネジ3.57	SHOULDER SCREW, SM3.57	
5	146598001	1	パネザガネ	WASHER, SPRING	
6	129984102	1	ツマミネジ3.57	SCREW, SM3.57	
7	S49110001	1	ガワイタ	REAR COVER	
8	062681012	6	ナベコ437-40X10	SCREW, PAN SM4.37-40X10	
9	145646023	1	ミシンハリDPX17	NEEDLE, DPX17 (#23)	
10	S48691001	1	ボタン	BUTTON	
11	103607000	1	オクリチヨウセツボタンバネ	SPRING	
12	048040342	1	トメワE4	RETAINING RING, E4	
13-1	S38258051	1	< B877用 > スベリイタLクミ	< For B877 > SLIDE PLATE ASSY, L	
13-1-1	S07320050	1	スベリイマド	BOBBIN WINDOW	
13-2	S34306051	1	< B878用 > スベリイタLクミ	< For B878 > SLIDE PLATE ASSY, L	
13-2-1	S07320050	1	スベリイマド	BOBBIN WINDOW	
14	S49540001	1	スベリイタRクミ	SLIDE PLATE ASSY, R	
15	S36663051	1	スベリイタFクミ	SLIDE PLATE, F	
15-1	S34438001	4	サラネジ3.18X4	SCREW, FLAT SM3.18-40X4	
16	116010001	1	トメネジ5.16	SET SCREW, SM5.16-40X4	
21	S07327001	2	<糸切り用> コードオサエL	< For Thread trimmer > CORD HOLDER, L	
23	S07327001	1	コードオサエL	CORD HOLDER, L	
25	S48692001	1	ホジヨイタ	AUXILIARY PLATE	
26	062680612	3	ナベコ437-40X6	SCREW, PAN SM4.37-40X6	
27	150897001	1	スベリイタトメ	STOPPER, ;S-PLATE	
28	106629002	2	シメネジ4.37	SCREW, SM4.37	

From the library of: Diamond Needle Corp

B. 上軸関係 / Upper shaft mechanism / Obere Welle / Mécanisme de l' arbre supérieur /  
 Mecanismo del eje superior

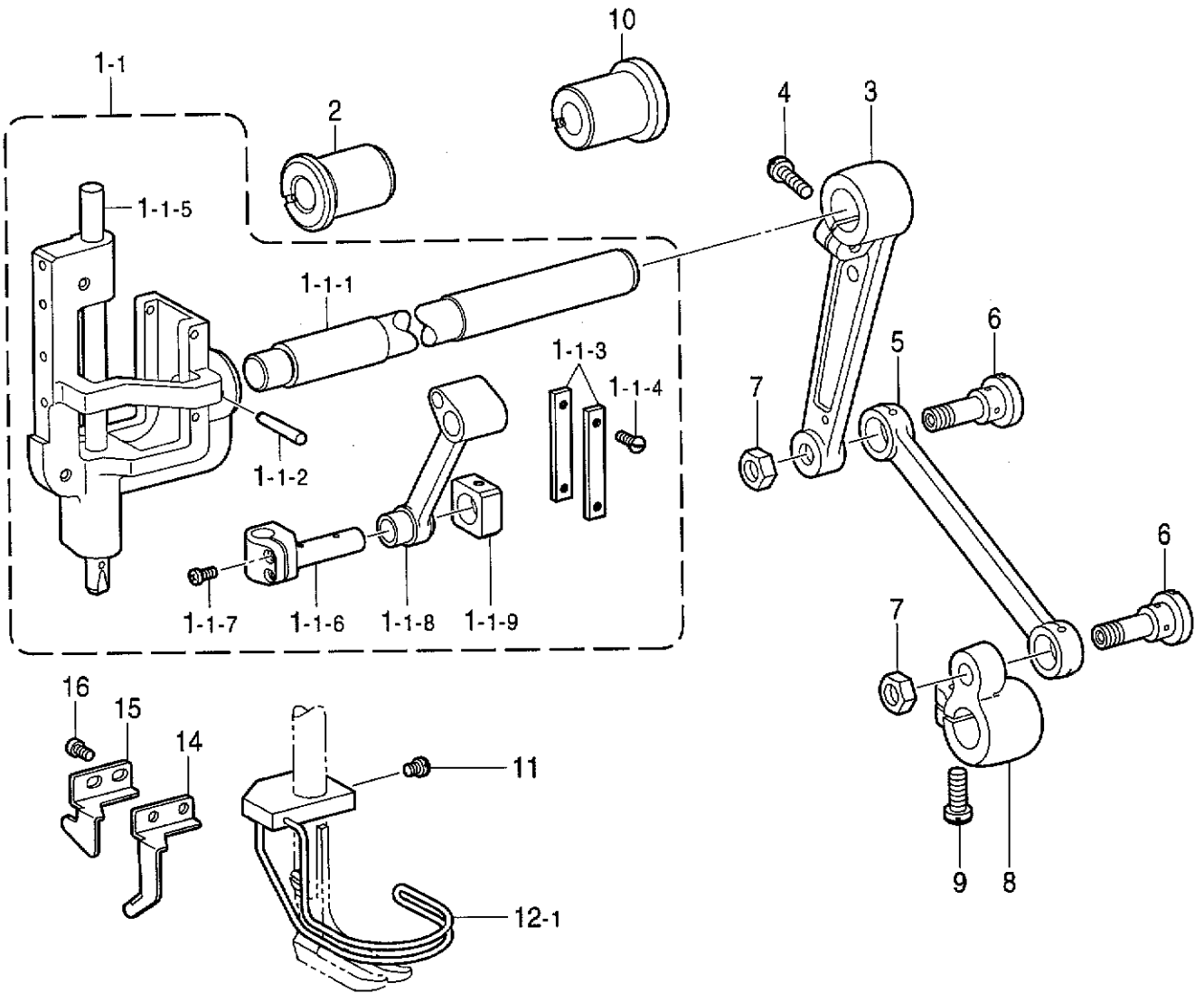


From the library of: Diamond Needle Corp

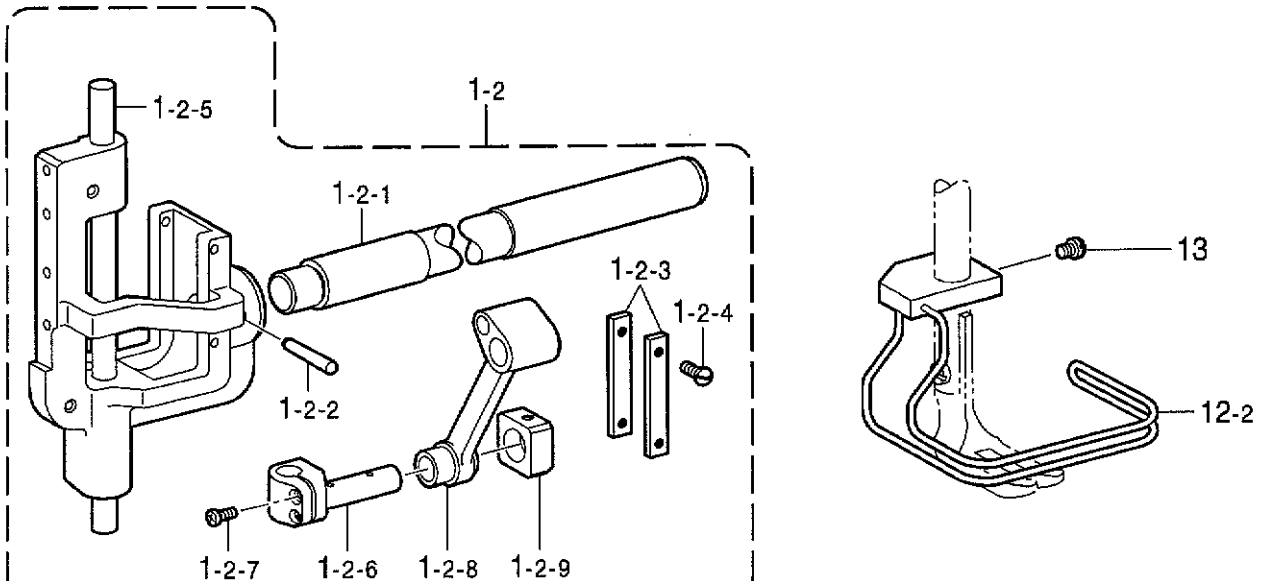
B. 上軸関係 / Upper shaft mechanism / Obere Welle / Mécanisme de l'arbre supérieur /  
Mecanismo del eje superior

REF.NO.	CODE	Q'TY	ヒンメイ	NAME OF PARTS	RM
1	S38270001	1	ウワジクメタルL	BUSH, L ;U-SHAFT	
2	014781032	1	アナクボミ635-28X10	SET SCREW, SOCKET (CP) SM6.35	
5	S07329001	1	ウワジク	UPPER SHAFT	
6	S38396000	1	テンビンクランク	THREAD TAKE-UP CRANK	
7	100250001	1	シメネジ7.14	SCREW, SM7.14	
8	146141001	1	アタマツキトメネジ7.14	SET SCREW, SM7.14-28X14	
9	S38398001	1	ハリボウクランクジク	CRANKSHAFT, ;N-BAR	
10	113014000	1	クミヒモフタ	PUSHER	
11	101706001	1	トメネジ6.35	SET SCREW, SM6.35-40X5.5	
12	100251001	1	トメネジ6.35	SET SCREW, SM6.35-40X6.5	
13	112576001	1	テンビンクランクリング	RING, ;T/TAKE-UP CRANK	
14	S38241051	1	タイミングプーリUクミ	TIMING PULLEY ASSY, U	
14-1	S38242051	1	タイミングプーリU	TIMING PULLEY, U	
14-2	S38243051	2	タイミングプーリリング	RING, ;T-PULLEY	
15	014771022	1	アナトメネジ6.35クボミ	SET SCREW, SOCKET (CP) SM6.35	
16	016771032	1	アナトガリ635X10	SET SCREW, SOCKET (CN) SM6.35	
17	S38244100	1	タイミングベルト	TIMING BELT	
18	158115001	1	タマジクウケ6204ZZNR	BALL BEARING, 6204ZZNR	
19-1	S48694001	1	プーリ	PULLEY	
19-2	S07341109	1	<糸切りEFKA用> プーリ	<For EFKA of Thread trimmer> PULLEY, TR	
20	S33689002	2	アタマトメクボミ595-14	SET SCREW, (CP) SM5.95-28X14	
21-1	S48746001	1	<B877用> テンビンL55クミ	<For B877> THREAD TAKE-UP LEVER ASSY, L55	
21-2	S38405001	1	<B878用> テンビンL5クミ	<For B878> THREAD TAKE-UP LEVER ASSY, L5	
22	S07334001	1	テンビンジク	SHAFT, ;T/TAKE-UP LEVER	
23	014781032	3	アナクボミ635-28X10	SET SCREW, SOCKET (CP) SM6.35	
24	S07338001	1	テンビンスベリコ	SLIDE BLOCK, ;T/TAKE-UP LEVER	
25	113024000	1	クミヒモフタ	PUSHER	
26	S07339209	1	テンビンカバー	COVER, ;T/TAKE-UP LEVER	
27	062670512	2	ナベコ357-40X5	SCREW, PAN SM3.57-40X5	

C. 針棒搖動關係 / Needle bar rocking mechanism / Nadelstangenbetätigung /  
 Mécanisme de balancement de la barre à aiguille /  
 Mecanismo de oscilación de barra de aguja



< B878用 / For B878 >



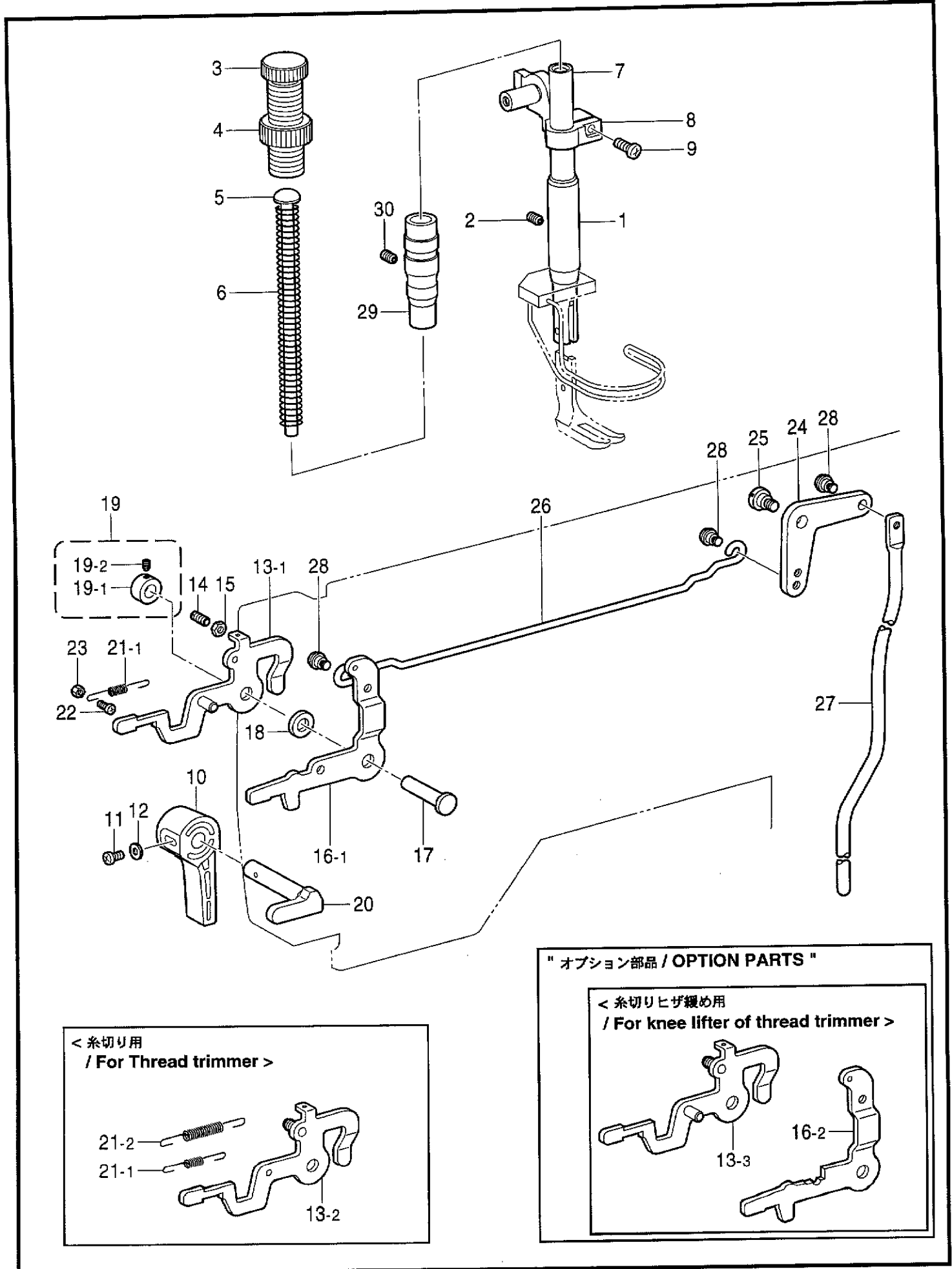
## C. 針棒揺動関係 / Needle bar rocking mechanism / Nadelstangenbetätigung /

Mécanisme de balancement de la barre à aiguille /

Mecanismo de oscilación de la barra de aguja

REF.NO.	CODE	Q'TY	ヒンメイ	NAME OF PARTS	RM
1-1	S48693001	1	<B877用> ハリボウダイクミ	<For B877> NEEDLE BAR BRACKET ASSY	
1-1-1	112588101	1	ハリボウヨウドウジク	ROCKER SHAFT, ;N-BAR	
1-1-2	S30570001	1	テーパビン4X25	PIN, TAPER 4X25	
1-1-3	112590001	2	ハリボウアンナイイタ	GUIDE PLATE	
1-1-4	102731004	4	サラネジ2.38	SCREW, FLAT SM2.38-56X4.5	
1-1-5	S48698001	1	ハリボウ	NEEDLE BAR	
1-1-6	150910001	1	ハリボウダキ	NEEDLE BAR CLAMP	
1-1-7	062670812	2	ナベコ3.57-40X8	SCREW, PAN SM3.57-40X8	
1-1-8	112593001	1	ハリボウクランクロッド	CRANK ROD, ;N-BAR	
1-1-9	112721001	1	ハリボウレンカンカクコマ	SLIDE BLOCK	
1-2	S48699001	1	<B878用> ハリボウダイクミ	<For B878> NEEDLE BAR BRACKET ASSY	
1-2-1	112588101	1	ハリボウヨウドウジク	ROCKER SHAFT, ;N-BAR	
1-2-2	S30570001	1	テーパビン4X25	PIN, TAPER 4X25	
1-2-3	112590001	2	ハリボウアンナイイタ	GUIDE PLATE	
1-2-4	102731004	4	サラネジ2.38	SCREW, FLAT SM2.38-56X4.5	
1-2-5	S48700001	1	ハリボウ	NEEDLE BAR	
1-2-6	150910001	1	ハリボウダキ	NEEDLE BAR CLAMP	
1-2-7	062670812	2	ナベコ3.57-40X8	SCREW, PAN SM3.57-40X8	
1-2-8	112593001	1	ハリボウクランクロッド	CRANK ROD, ;N-BAR	
1-2-9	112721001	1	ハリボウレンカンカクコマ	SLIDE BLOCK	
2	112594051	1	ヨウドウジクメタルL	BUSH, L ;N-BAR ROCKER SHAFT	
3	112595000	1	ハリボウヨウドウレンカン	CONNECTING ROD, ;N-BAR ROCKER	
4	105351002	1	シメネジ6.35	SCREW, SM6.35-24X20	
5	112596101	1	ハリボウヨウドウリンク	ROCKER LINK, ;N-BAR	
6	112597151	2	ヨウドウリンクジク	LINK SHAFT, ;N-BAR ROCKER	
7	101268002	2	ナツト7.94	NUT, SM7.94	
8	112598051	1	ハリボウヨウドウクランク	CONNECTING CRANK, ;N-BAR	
9	S01304001	1	シメネジ6.35X18	SCREW, SM6.35-28X18	
10	112764051	1	ヨウドウジクメタルR	BUSH, R ;N-BAR ROCKER SHAFT	
11	144458001	1	<B877用> アタマツキトメネジ3.57	<For B877> SET SCREW, SM3.57-40X4.5	
12-1	S37090201	1	ニードルガードクミ	NEEDLE GUARD ASSY	
12-2	S37792101	1	<B878用> ニードルガードLクミ	<For B878> NEEDLE GUARD ASSY, L	
13	144458001	1	アタマツキトメネジ3.57	SET SCREW, SM3.57-40X4.5	
14	151192001	1	イトキリ	THREAD CUTTER	
15	151193001	1	イトキリアンナイイタ	GUIDE PLATE, ;TR-CUTTER	
16	062660512	2	ナベコネジ318-40X5	SCREW, PAN SM3.18-40X5	

D. 押工関係 / Presser foot mechanism / Stoffdrückerfuß / Mécanisme de pied presseur / Mecanismo de la prensa tela

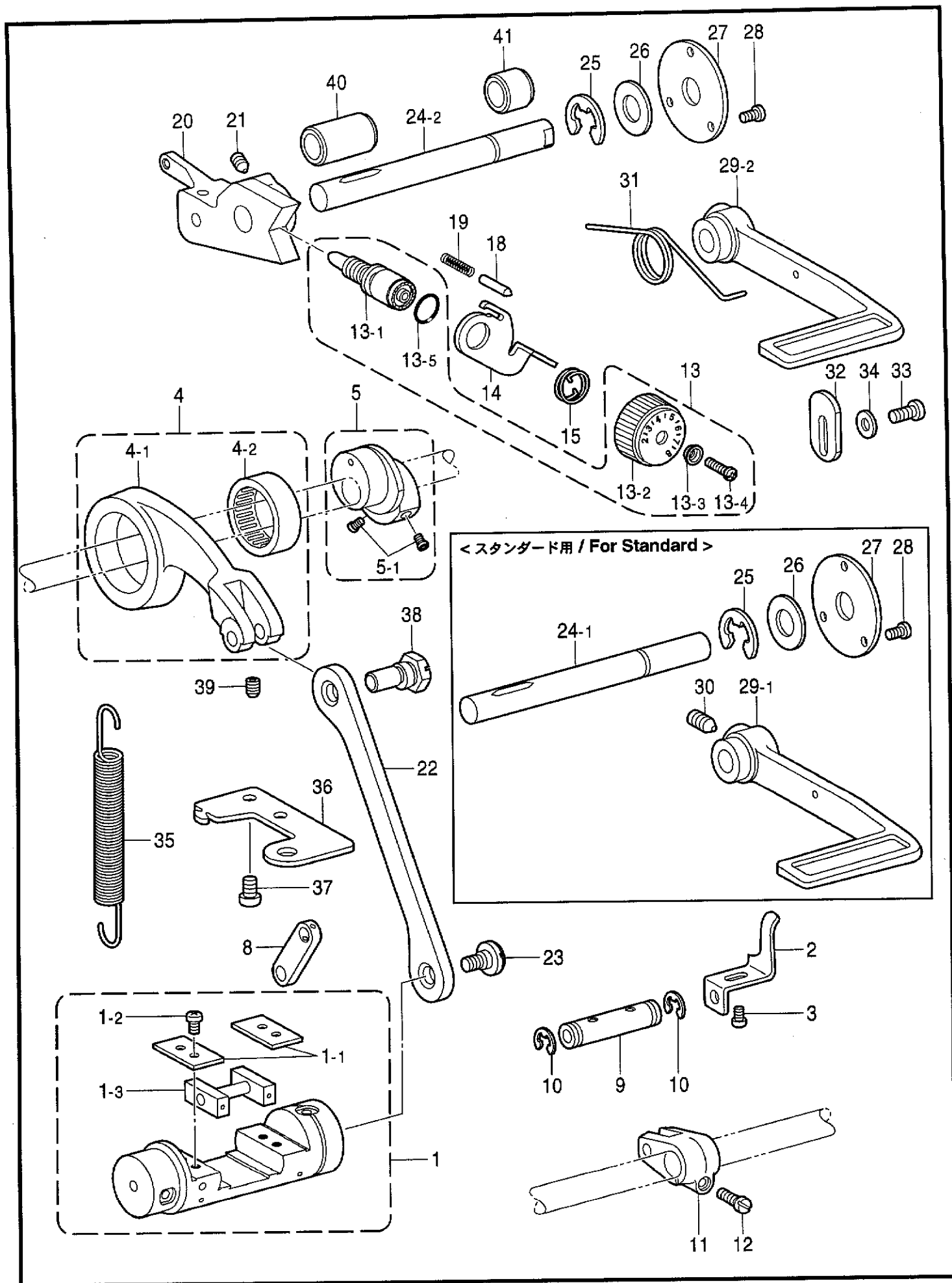


From the library of: Diamond Needle Corp

D. 押工関係 / Presser foot mechanism / Stoffdrückerfuß / Mécanisme de pied presseur / Mecanismo de la prensa tela

REF.NO.	CODE	Q'TY	ヒンメイ	NAME OF PARTS	RM
1	145472001	1	オサエボウメタル	BUSH, ;P-BAR	
2	014781032	1	アナクボミ635-28X10	SET SCREW, SOCKET (CP) SM6.35	
3	S51291001	1	オサエチヨウセツネジ	ADJUSTING SCREW, ;PRESSER	
4	S31013001	1	チヨウセツネジツマミナツト	ADJUSTING NUT, ;PRESSER	
5	S48703001	1	オサエバネアンナイ	SPRING GUIDE	
6	S48704001	1	オサエバネ	SPRING, COMPRESSION	
7	S48705001	1	オサエボウ	PRESSER BAR	
8	S48707101	1	オサエボウダキ	GUIDE BRACKET, ;P-BAR	
9	062711212	1	ナベコ476-32X12	SCREW, PAN SM4.76-32X12	
10	S31006001	1	オサエアゲテコ	PRESSER BAR LIFTER	
11	062351216	1	ナベコ35X12	SCREW, PAN M3.5X12	
12	102707001	1	ザガネ	WASHER	
13-1	S49524001	1	<スタンダード用> イトユルメイタクミ	<For Standard> TENSION RELEASE PLATE ASSY	
13-2	S49525001	1	<糸切り用> イトユルメイタクミ	<For Thread trimmer> TENSION RELEASE PLATE ASSY	
14	S07356001	1	トメネジ6.35ヒラ	SET SCREW, (FT) SM6.35-28X17	
15	150556001	1	ナツト6.35	NUT, SM6.35	
16-1	S48782001	1	オサエアゲレバー	LIFTER LEVER, ;P-BAR	
17	S07349001	1	オサエアゲレバージク	LIFTER SHAFT, ;P-BAR	
18	S07350001	1	ザガネ	WASHER	
19	S21775001	1	セツトカラークミ	SET SCREW COLLAR ASSY	
19-1	139096001	1	セツトカラー	SET SCREW COLLAR	
19-2	014680422	2	アナトメネジ4.37クボミ	SET SCREW, SOCKET (CP) SM4.37	
20	S48708001	1	オサエアゲクランク	LIFTER CRANK, ;P-BAR	
21-1	S07355051	1	<スタンダード用> オサエアゲレバーバネ	<For Standard> SPRING, EXTENSION	
21-1	S07355051	1	<糸切り用> オサエアゲレバーバネ	<For Thread trimmer> SPRING, EXTENSION	
21-2	S48701001	1	オサエアゲレバーバネ	SPRING, EXTENSION	
22	062671412	1	ナベコ357-40X14	SCREW, PAN SM3.57-40X14	
23	021670102	1	ナツト1シユ3.57	NUT, 1 SM3.57	
24	S48709101	1	ヒザアゲレバー	KNEE LIFTER LEVER	
25	145480101	1	ダンネジ6.35	SHOULDER SCREW, SM6.35	
26	S48710101	1	ヒザアゲレンカン	CONNECTING ROD, ;K-LIFTER	
27	S07359001	1	ヒザマゲボウ	KNEE LIFTER BAR	
28	145478101	3	ダンネジ4.76	SHOULDER SCREW, SOCKET SM4.76	
29	S48711001	1	オサエボウメタルU	BUSH, U ;P-BAR	
30	014680622	1	アナトメネジ4.37クボミ	SET SCREW, SOCKET (CP) SM4.37	
13-3	S49526001	1	" オプション部品 " イトユルメイタクミ	" OPTION PARTS " TENSION RELEASE PLATE ASSY	
16-2	S48783001	1	オサエアゲレバー	LIFTER LEVER, ;P-BAR	

E. 送り関係 / Feed mechanism / Transportvorrichtung / Mécanisme de l'entraînement / Mecanismo de la alimentación



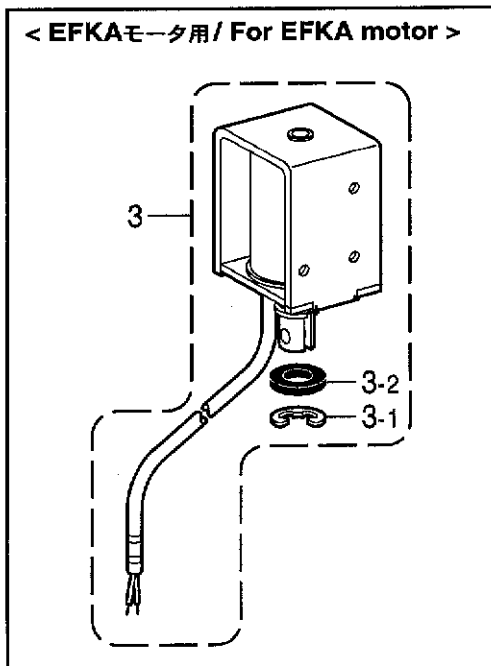
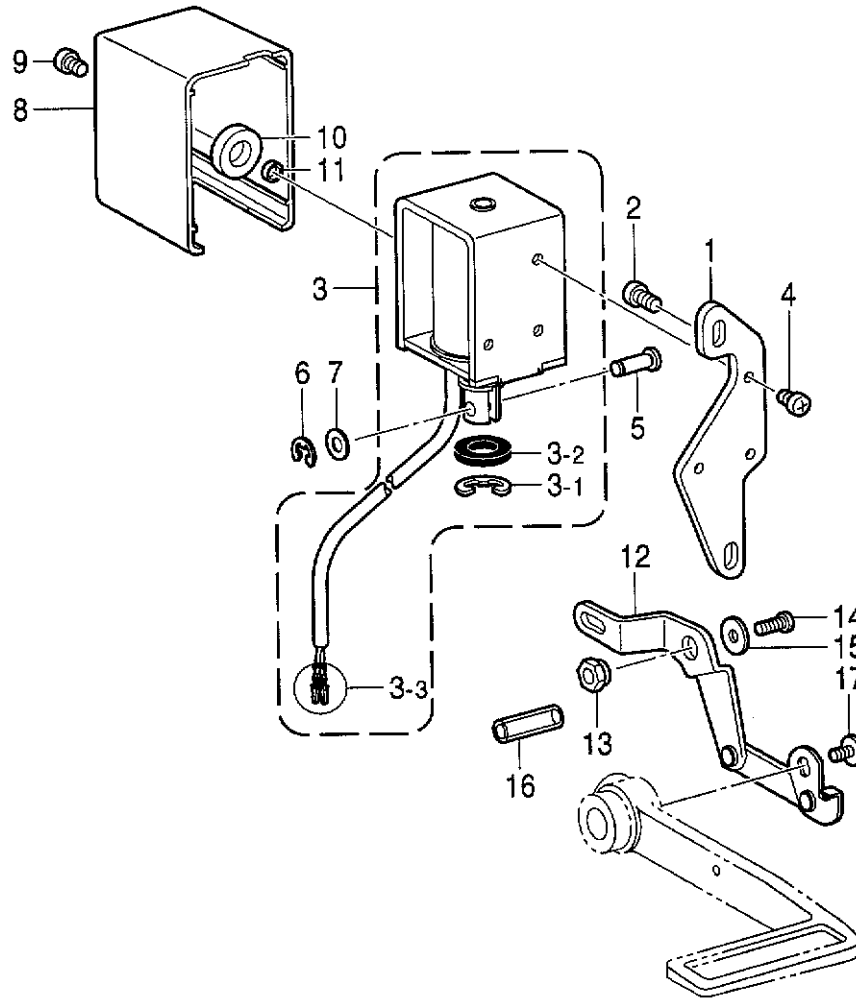
From the library of: Diamond Needle Corp



E. 送り関係 / Feed mechanism / Transportvorrichtung / Mécanisme de l'entraînement / Mecanismo de la alimentación

REF.NO.	CODE	Q'TY	ヒンメイ	NAME OF PARTS	RM
1	S07366101	1	キリカエキ(L)クミ	FEED EGULATOR ASSY, L	
1-1	S07363001	2	カクコマアンナイイタ	GUIDE PLATE, ;S-BLOCK	
1-2	062681012	4	ナベコ437-40X10	SCREW, PAN SM4.37-40X10	
1-3	S07364001	1	キリカエキカクゴマクミ	SLIDE BLOCK ASSY, ;F-REGULATOR	
2	S38263001	1	キリカエキトメ	STOPEER, ;F-REGULATOR	
3	062710612	1	ナベコ476-32X6	SCREW, PAN SM4.76-32X6	
4	143611101	1	スイヘイオクリレンカンクミ	LEVEL FEED CONNECTING ROD ASSY	
4-1	143612000	1	スイヘイオクリレンカン	LEVEL FEED CONNECTING ROD	
4-2	118954000	1	ニードルベアリング	NEEDLE BEARING	
5	155451321	1	スイヘイヘンシンリンネジツキ	LEVEL FEED ECCENTRIC WHEEL W/S	
5-1	014771022	2	アナトメネジ6.35クボミ	SET SCREW, SOCKET (CP) SM6.35	
8	143613051	1	スイヘイオクリウデリンク	LINK, ;F-ROCKER ARM	
9	143616001	1	スイヘイオクリウデジク	SHAFT, ;F-ROCKER ARM	
10	048060342	2	トメワE6	RETAINING RING, E6	
11	150930101	1	スイヘイオクリウデ	FEED ROCKER ARM	
12	S01304001	1	シメネジ6.35X18	SCREW, SM6.35-28X18	
13	S48712101	1	オクリメモリダイヤルクミ	STITCH LENGTH DIAL ASSY, 8	
13-1	S49533001	1	オクリチヨウセツネジ	ADJUSTING SCREW	
13-2	S48713101	1	オクリメモリダイヤル	STITCH LENGTH DIAL, 8	
13-3	142746002	1	メモリイタオサエ	SUPPORT PLATE	
13-4	S21514101	1	シメネジ4.76	SCREW, SM4.76	
13-5	108549001	1	Oリング	O RING	
14	S49532101	1	ダイヤルロツクレバー	LOCK LEVER, ;DIAL	
15	S39830101	1	ダイヤルロツクレバーバネ	SPRING	
18	S50098001	1	メモリイチギメピン	POSITINING PIN	
19	100328001	1	メモリイチキメピンバネ	SPRING, COMPRESSION	
20	S09254301	1	オクリチヨウセツキ	FEED REGULATOR	
21	118853001	2	アナトメネジ5.95	SET SCREW, SOCKET SM5.95	
22	S07369001	1	キリカエキレンカン	CONNECTING ROD, ;F-REGULATOR	
23	S07370101	1	ダンネジ5.95	SHOULDER SCREW, SM5.95	
24-1	S07371051	1	<スタンダード用> カエシヌイレバージク	<For Standard> SHAFT, ;R-LEVER	
24-2	S07372051	1	<糸切り用> カエシヌイレバージク	<For Thread trimmer> SHAFT, ;R-LEVER	
25	048080342	1	トメワE8	RETAINING RING, E8	
26	025100132	1	ヒラザガネシヨウ10	WASHER, PLAIN S 10	
27	147504201	1	カンザ	SPACER	
28	062670712	3	ナベコ357-40X7	SCREW, PAN SM3.57-40X7	
29-1	S07373109	1	<スタンダード用> カエシヌイレバー	<For Standard> REVERSE STITCHING LEVER	
30	118853001	1	アナトメネジ5.95	SET SCREW, SOCKET SM5.95	
29-2	S07374109	1	<糸切り用> カエシヌイレバー	<For Thread trimmer> REVERSE STITCHING LEVER	
31	S07375001	1	カエシヌイレバーオサエバネ	SPRING	
32	S07380001	1	ハンドルストツバ	STOPPER, ;R-LEVER	
33	062711012	1	ナベコ476-32X10	SCREW, PAN SM4.76-32X10	
34	025710232	1	ヒラザガネチユウ4.76	WASHER, PLAIN SM4.76	
35	S48702001	1	キリカエキバネ	SPRING, EXTENSION	
36	S07377001	1	バネカケ	SPRING HOOK	
37	062710612	2	ナベコ476-32X6	SCREW, PAN SM4.76-32X6	
38	S12698051	1	キリカエキヘンシンジク	ECCENTRIC WHEEL SHAFT, ;F-REG.	
39	014760622	1	アナトメネジ5.95	SET SCREW, SOCKET SM5.95	
40	142374100	1	ドライブツシュ	BUSH, DRY ;L = 20	
41	S25469100	1	ドライブツシュ	BUSH, DRY ;L = 12	

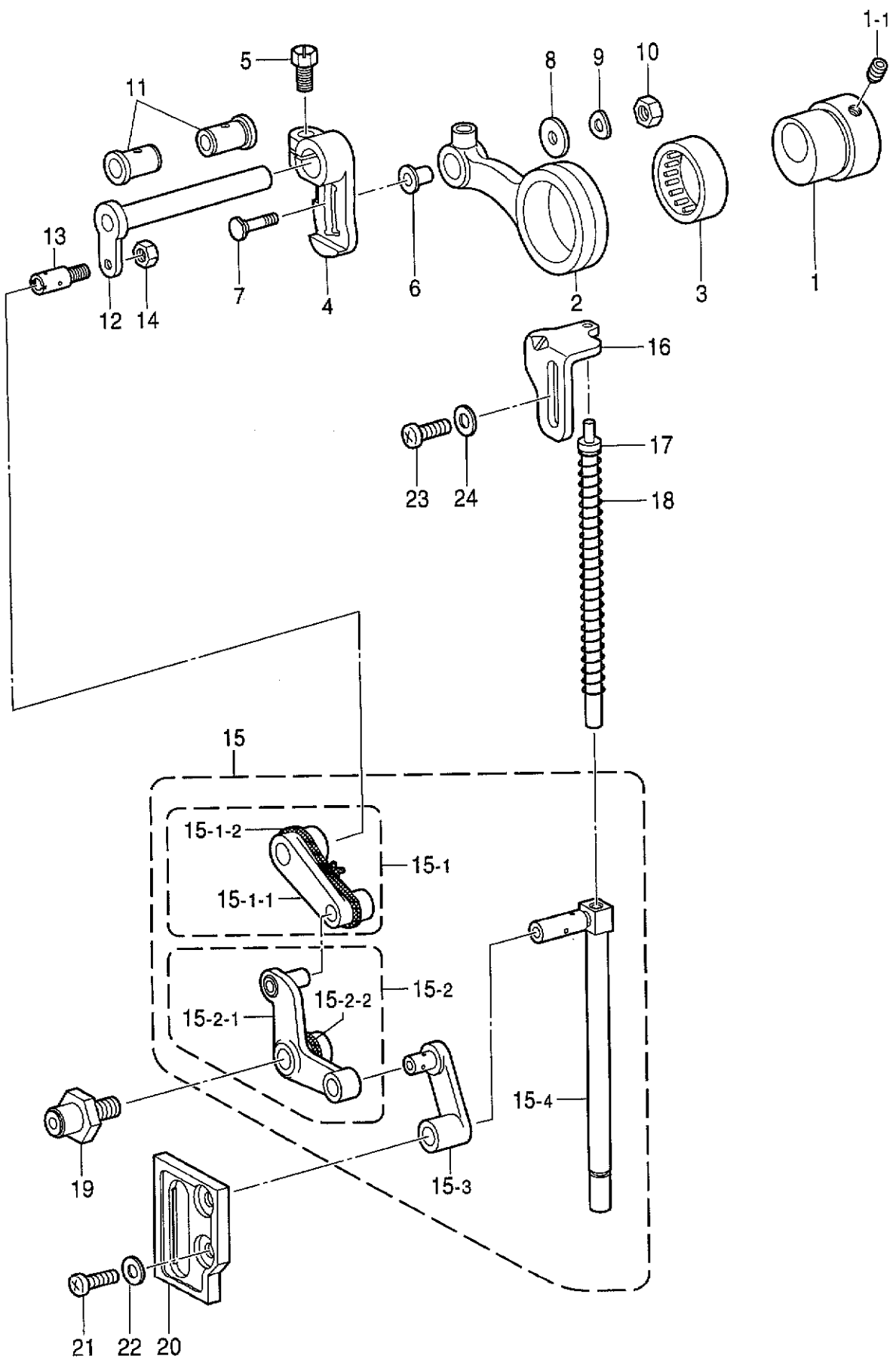
F. 逆転関係 (B877, B878:糸切り) / Quick reverse mechanism (B877, B878:Thred trimmer) /  
 Umkehr (B877, B878:Fadenabschneider) / Mécanisme de marche arrière rapide (B877, B878:Coupe-fil) /  
 Mecanismo de la inversión rápida (B877, B878:Cortahilos)



F. 逆転関係 (B877, B878 :糸切り) / Quick reverse mechanism (B877, B878 :Thread trimmer) /  
 Umkehr (B877, B878 :Fadenabschneider) / Mécanisme de marche arrière rapide (B877, B878 :Coupe-fil) /  
 Mecanismo de la inversión rápida (B877, B878 :Cortahilos)

REF.NO.	CODE	Q'TY	ヒンメイ	NAME OF PARTS	RM
1	S07385002	1	ソレノイドドダイ	SOLENOID BRACKET	
2	062781412	2	ナベコ635-28X14	SCREW, PAN SM6.35-28X14	
-----					
3	S18885009	1	<標準モータ用> ギヤクテンソレノイドクミ	<For Motor of standard> QUICK REVERSE SOLENOID ASSY	
3-1	154730001	1	トメワE15	RETAINING RING, E15	
3-2	154731000	1	ゴムストツパー	RUBBER STOPPER	
3-3	143549000	2	ピンターミナルオス	TERMINAL PIN, ;MALE	
-----					
3	154734009	1	<EFKAモータ用> ギヤクテンソレノイドクミ	<For EFKA motor> QUICK REVERSE SOLENOID ASSY	
3-1	154730001	1	トメワE15	RETAINING RING, E15	
3-2	154731000	1	ゴムストツパー	RUBBER STOPPER	
-----					
4	062500812	3	ナベコ5X8	SCREW, PAN M5X8	
5	153245001	1	レンケツピン	PIN	
6	048040342	1	トメワE4	RETAINING RING, E4	
7	153138001	1	ザガネ	WASHER, PLAIN 6.5	
8	146105009	1	ソレノイドカバー	SOLENOID COVER	
9	062500812	1	ナベコ5X8	SCREW, PAN M5X8	
10	S01327001	1	ソレノイドゴム	RUBBER, ;R-SOLENOID	
11	S01328001	1	カラー	COLLAR	
12	S07381001	1	ソレノイドレバークミ	REVERSE SOLENOID LEVER ASSY	
13	149094001	1	ソレノイドレバージク	STUD, ;S-LEVER	
14	S01304001	1	シメネジ6.35X18	SCREW, SM6.35-28X18	
15	149095001	1	ザガネ	WASHER, PLAIN 6	
16	153132000	1	ナイロンチューブ	NYLON TUBE, L = 13.5	
17	100511003	1	シメネジ4.76	SCREW, SM4.76	

G . 上送り関係 / Upper feed mechanism / Obertransportvorrichtung /  
 Mécanisme de l'entraînement supérieur / Mecanismo de la alimentación superior

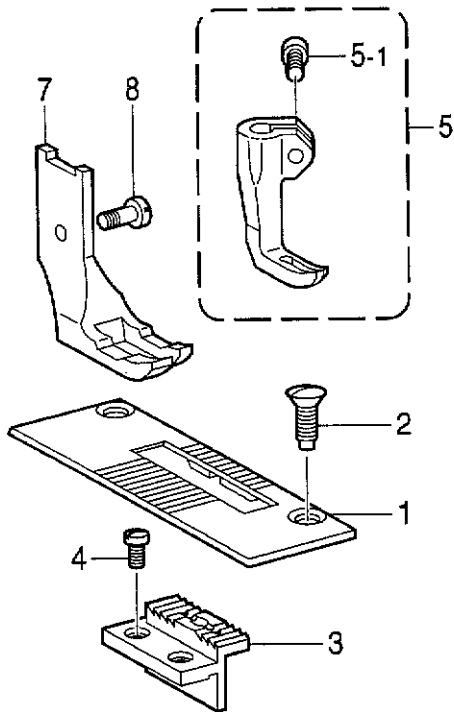


From the library of: Diamond Needle Corp

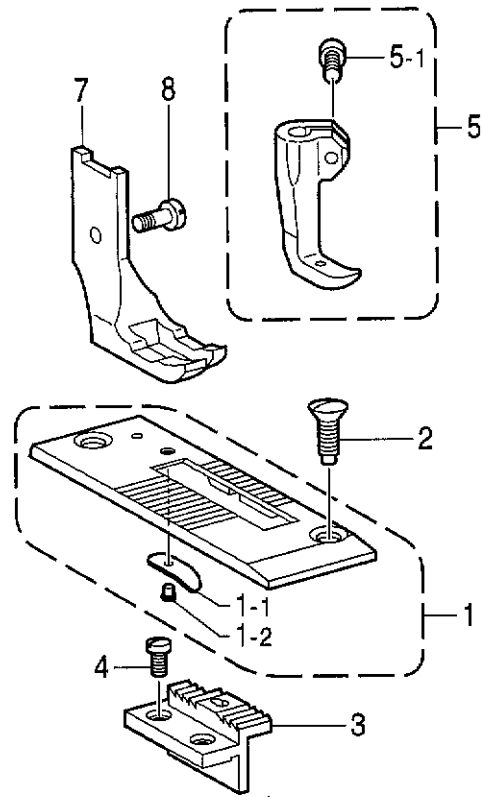
G. 上送り関係 / Upper feed mechanism / Obertransportvorrichtung /  
 Mécanisme de l'entraînement supérieur / Mecanismo de la alimentación superior

REF.NO.	CODE	Q'TY	ヒンメイ	NAME OF PARTS	RM
1	150931101	1	ヘンシンリンネジツキ	ECCENTRIC WHEEL W/S, ;U-FEED	
1-1	014771022	2	アサトメネジ6.35クボミ	SET SCREW, SOCKET (CP) SM6.35	
2	S48715000	1	ウワオクリヘンシンリンレンカン	CONNECTING ROD, ;ECCENTRIC	
3	118954000	1	ニードルベアリング	NEEDLE BEARING	
4	S48716001	1	ウワオクリヘンシンリンクランク	ECCENTRIC CRANK	
5	150936001	1	シメネジ6.35	SCREW, SM6.35-28X14	
6	150937101	1	カラー	COLLAR	
7	150938201	1	ヒンジネジ	HINGE SCREW	
8	151090001	1	スラストザガネ	WASHER, THRUST	
9	107017002	1	ナミバネザガネ	WASHER, WAVE SPRING 6.45	
10	110744002	1	ナツト6.35	NUT, SM6.35	
11	S48776000	2	ウワオクリジクメタル	BUSH, ;U-FEED SHAFT	
12	S48718001	1	ウワオクリジク	UPPER FEED SHAFT	
13	150943101	1	ウワオクリジクダンネジ	SHOULDER SCREW	
14	150554002	1	ナツト6.35	NUT, SM6.35	
15	150944201	1	ウワオクリクミ	UPPER FEED ASSY	
15-1	S49536001	1	ベルクランクリンククミ	LINK ASSY, ;BELL CRANK	
15-1-1	150945101	1	ベルクランクリンク	LINK, ;BELL CRANK	
15-1-2	S49537000	1	クミヒモ4X4	WICK, 4X4 ;L = 225	
15-2	S49538001	1	ベルクランククミ	BELL CRANK ASSY	
15-2-1	150946101	1	ベルクランク	BELL CRANK	
15-2-2	S49539000	1	クミヒモ4X4	WICK, 4X4 ;L = 125	
15-3	150947001	1	ウワオクリオサエリンク	PRESSER LINK, ;U-FEED	
15-4	150948101	1	ウワオクリオサエボウ	PRESSER BAR, ;U-FEED	
16	S48719001	1	オサエイタ	PRESSER PLATE	
17	S48720001	1	ナカオサエバネササエボウ	SUPPORT BAR, ;SPRING	
18	S48721001	1	ナカオサエバネ	SPRING, COMPRESSION	
19	150952001	1	ベルクランクコロジククミ	BELL CRANK ROLLER STUD ASSY	
20	150956001	1	ナカオサエアンナイイタ	GUIDE PLATE	
21	062681212	2	ナベコ437-40X12	SCREW, PAN SM4.37-40X12	
22	025680132	2	ヒラザガネシヨウ4.37	WASHER, PLAIN S 4.37	
23	062681012	2	ナベコ437-40X10	SCREW, PAN SM4.37-40X10	
24	025680132	2	ヒラザガネシヨウ4.37	WASHER, PLAIN S 4.37	

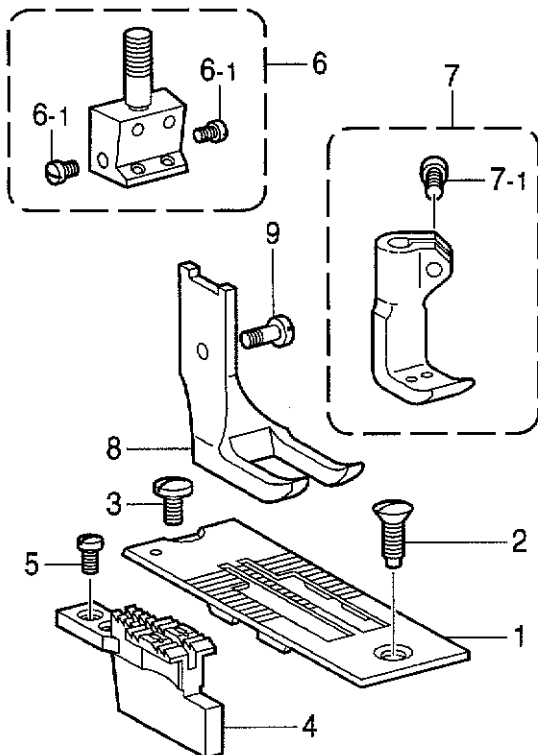
< B877スタンダード用 / For Standard of B877 >



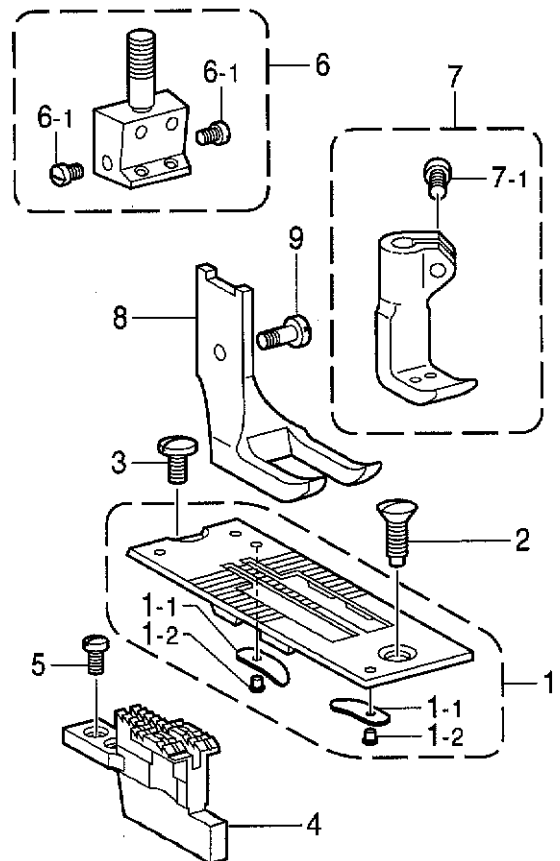
< B877糸切り用 / For Thread trimmer of B877 >



< B878スタンダード用 / For Standard of B878 >



< B878糸切り用 / For Thread trimmer of B878 >

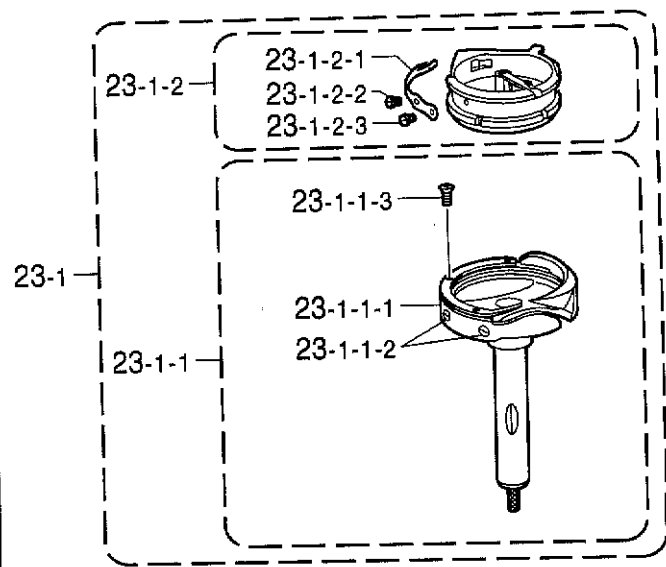
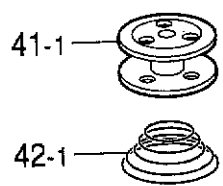


H. ゲージ関係 / Gauge parts / Lehren / Pièces du jauge / Piezas de calibradores

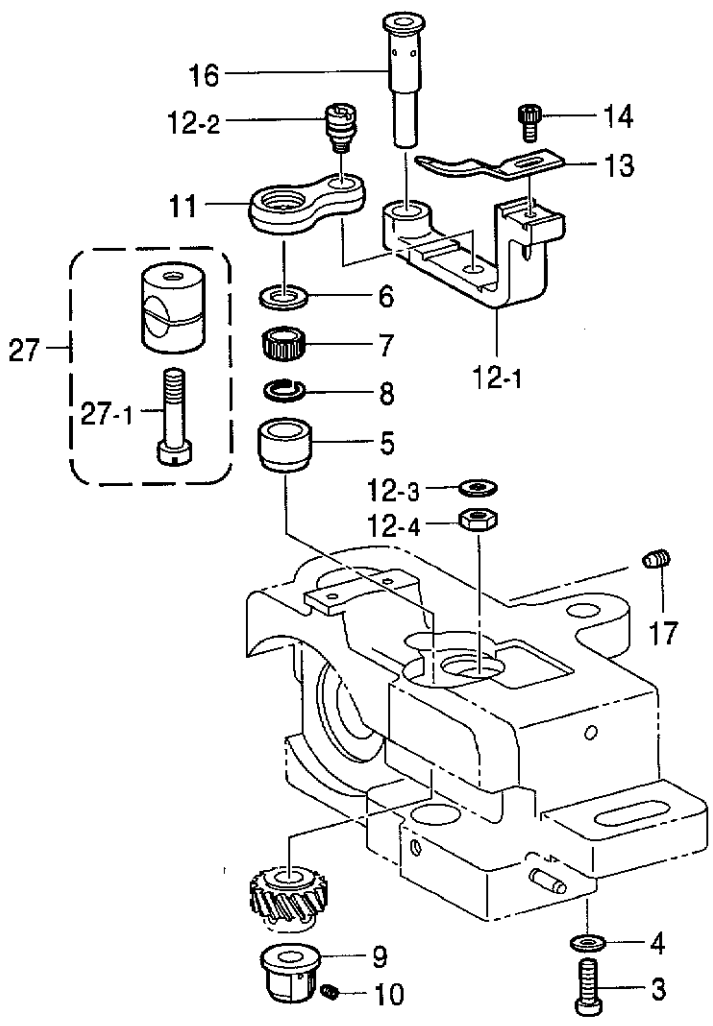
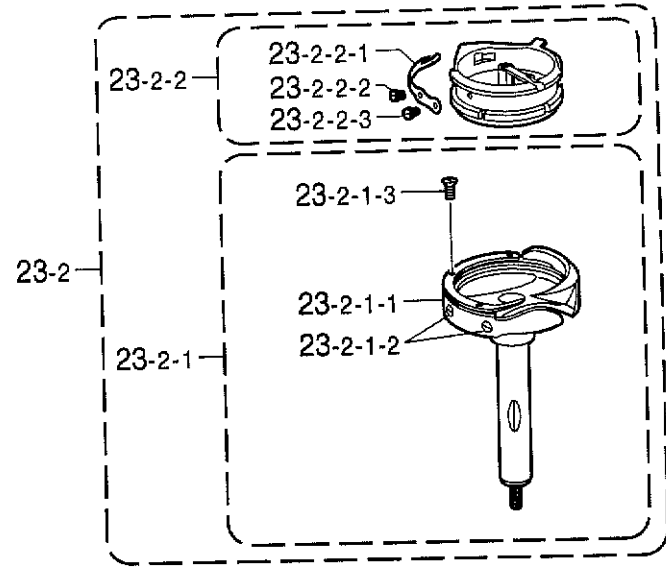
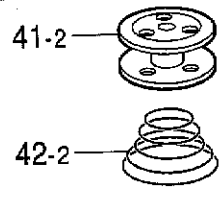
REF.NO.	CODE	Q'TY	ヒンメイ	NAME OF PARTS	RM
			<b>&lt;B877スタンダード用&gt;</b>	<b>&lt;For Standard of B877&gt;</b>	
1	150959001	1	ハリイタ	NEEDLE PLATE	
2	158384001	2	サラネジ4.37	SCREW, FLAT SM4.37	
3	150960001	1	オクリバ	FEED DOG	
4	116283001	2	シメネジ3.18	SCREW, SM3.18	
5	183181101	1	ナカオサエクミ	INNER P-FOOT ASSY, ST	
5	※	1	ナカオサエクミ	INNER P-FOOT ASSY	
5-1	062680612	1	ナベコ4.37-40X6	SCREW, PAN SM4.37-40X6	
7	150962001	1	ソトオサエ	WALKING FOOT	
7	※	1	ソトオサエ	WALKING FOOT	
8	113050001	1	シメネジ3.57	SCREW, SM3.57	
			<b>&lt;B877糸切り用&gt;</b>	<b>&lt;For TThread trimmer of B877&gt;</b>	
1	156374001	1	ハリイタクミ	NEEDLE PLATE ASSY, TR	
1-1	148708101	1	コテイハオサエバネ	SPRING	
1-2	148709001	1	カシメピン	PIN	
2	158384001	2	サラネジ4.37	SCREW, FLAT SM4.37	
3	156376001	1	オクリバ	FEED DOG	
4	116283001	2	シメネジ3.18	SCREW, SM3.18	
5	183007201	1	ナカオサエクミ	INNER P-FOOT ASSY, TR	
5	※	1	ナカオサエクミ	INNER P-FOOT ASSY	
5-1	062680612	1	ナベコ4.37-40X6	SCREW, PAN SM4.37-40X6	
7	150962001	1	ソトオサエ	WALKING FOOT	
7	※	1	ソトオサエ	WALKING FOOT	
8	113050001	1	シメネジ3.57	SCREW, SM3.57	
			<b>" オプション部品 "</b>	<b>" OPTION PARTS "</b>	
1-1	S29801001	1	コテイハオサエバネ	SPRING ..... <b>&lt;For Kevlar thread&gt;</b>	
			<b>&lt;B878スタンダード用&gt;</b>	<b>&lt;For Standard of B878&gt;</b>	
1	※	1	ハリイタ	NEEDLE PLATE	
2	158384001	1	サラネジ4.37	SCREW, FLAT SM4.37	
3	112751003	1	シメネジ3.57	SCREW, SM3.57X7	
4	※	1	オクリバ	FEED DOG	
5	116283001	2	シメネジ3.18	SCREW, SM3.18	
6	※	1	ハリダキクミ	NEEDLE CLAMP ASSY	
6-1	116323001	2	シメネジ3.57	SCREW, SM3.57	
7	※	1	ナカオサエクミ	INNER P-FOOT ASSY	
7-1	062680612	1	ナベコ4.37-40X6	SCREW, PAN SM4.37-40X6	
8	※	1	ソトオサエ	WALKING FOOT	
9	113050001	1	シメネジ3.57	SCREW, SM3.57	
			<b>&lt;B878糸切り用&gt;</b>	<b>&lt;For TThread trimmer of B878&gt;</b>	
1	※	1	ハリイタクミ	NEEDLE PLATE ASSY	
1-1	148708101	2	コテイハオサエバネ	SPRING	
1-2	148709001	2	カシメピン	PIN	
2	158384001	1	サラネジ4.37	SCREW, FLAT SM4.37	
3	112751003	1	シメネジ3.57	SCREW, SM3.57X7	
4	※	1	オクリバ	FEED DOG	
5	116283001	2	シメネジ3.18	SCREW, SM3.18	
6	※	1	ハリダキクミ	NEEDLE CLAMP ASSY	
6-1	116323001	2	シメネジ3.57	SCREW, SM3.57	
7	※	1	ナカオサエクミ	INNER P-FOOT ASSY	
7-1	062680612	1	ナベコ4.37-40X6	SCREW, PAN SM4.37-40X6	
9	113050001	1	シメネジ3.57	SCREW, SM3.57	
8	※	1	ソトオサエ	WALKING FOOT	
			<b>" オプション部品 "</b>	<b>" OPTION PARTS "</b>	
1-1	S29801001	2	コテイハオサエバネ	SPRING ..... <b>&lt;For Kevlar thread&gt;</b>	

118-W77-231

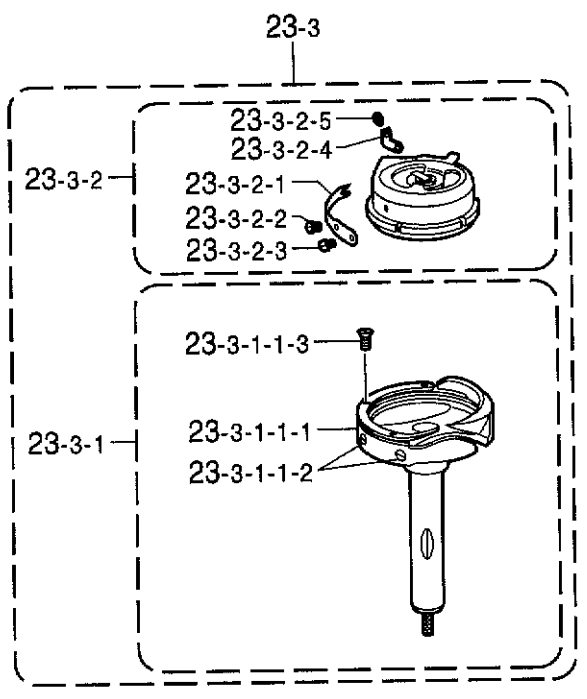
- ◎ ※印のついている部品の部品コードをお調べの場合は、P.45~50のゲージ部品一覧表をご覧ください。
- ◎ If there is a "※" mark refer to the gauge assembly guide on page 45~50.
- ◎ Falls das Zeichen "※" steht, wird auf die Zusammenstellung der Vorrichtungen auf Seite 45~50 verwiesen.
- ◎ Si le signe "※" apparaît se reporter à la page 45~50 du guide de montage de la jauge.
- ◎ Si aparece una marca "※" consultar la guía de armado de galga en la página 45~50.



< 糸切り用 / For Thread trimmer >



" オプション部品 / OPTION PARTS "

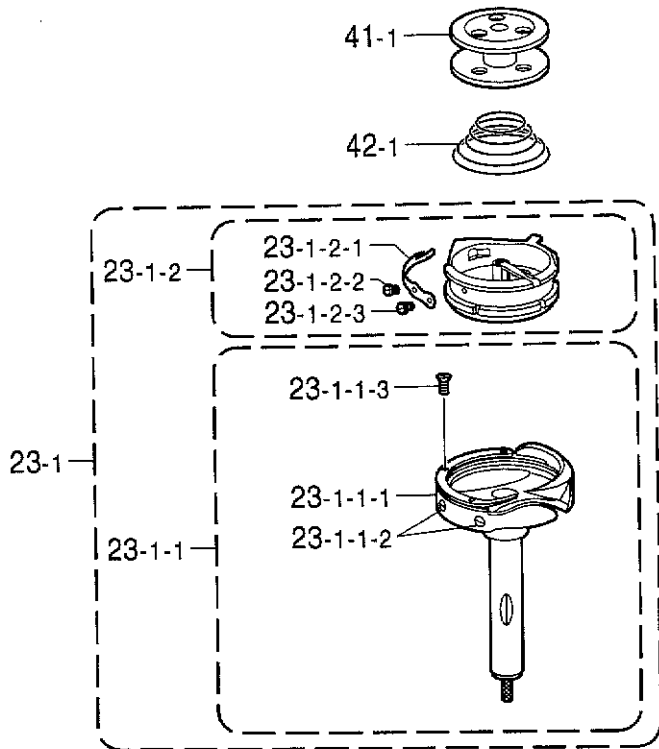




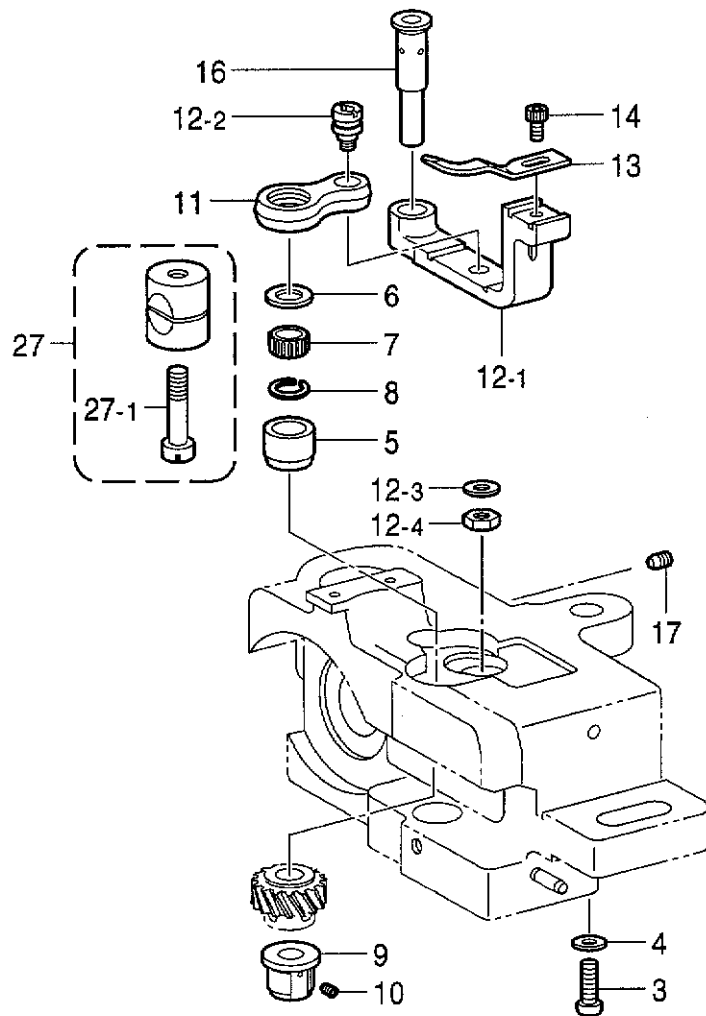
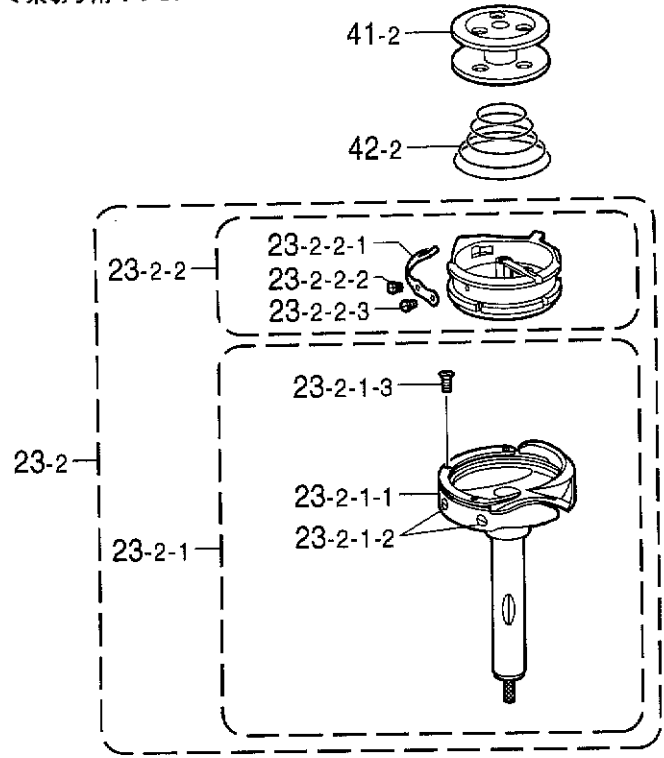
J1. カマ関係 (B877) / Rotary hook mechanism (B877) / Greifervorrichtung (B877) /  
Mécanisme du crochet rotatif (B877) / Mecanismo del cangrejo (B877)

REF.NO.	CODE	Q'TY	ヒンメイ	NAME OF PARTS	RM
3	062782512	1	ナベコ635-28X25	SCREW, PAN SM6.35-28X25	
4	100197002	1	ザガネ	WASHER	
5	S09259001	1	カマジクメタルU	BUSH, U	
6-1	S09260001	1	スラストリングA	THRUST RING, A ;1.2MM	
6-2	S09261001	1	スラストリングB	THRUST RING, B ;1.4MM	
7	S07420000	1	ニードルベアリング	NEEDLE BEARING	
8	S07419001	1	ストツブリング	RETAINING RING	
9	S07417001	1	カマジクメタルD	BUSH, D	
10	013710512	1	トメネジ4.76クボミ	SET SCREW, (CP) SM4.76	
11	150967101	1	オープナーリンク	OPENER LINK	
12-1	S38213051	1	オープナーレバーL	OPENER LEVER, L	
12-2	148005001	1	オープナーリンクジク	SHAFT, ;O-LINK	
12-3	025710232	1	ヒラザガネチユウ4.76	WASHER, PLAIN SM4.76	
12-4	110161006	1	ナツト4.76	NUT, SM4.76	
13	S38212001	1	オープナー	OPENER	
14	154965001	1	アナボルト3.57X8	BOLT, SOCKET SM3.57X8	
16	S13021001	1	オープナーレバージク	SHAFT, ;O-LEVER	
17	013711012	1	トメネジ4.76クボミ	SET SCREW, (CP) SM4.76	
23-1	S49546902	1	<スタンダード用> ニホンハリカマハコクミ	<For Standard> ROTARY HOOK ASSY, W/BOX	
23-1-1	S49547902	1	ソトカマクミハコクミ	OUTER ROTARY HOOK ASSY, W/BOX	
23-1-1-1	151497001	1	ハリヨセイタ	NEEDLE GUARD	
23-1-1-2	151498001	2	ハリヨセイタシメネジ	SCREW	
23-1-1-3	151027001	3	ウチカマオサエトメネジ	SET SCREW	
23-1-2	S09272001	1	ウチカマクミ	INNER ROTARY HOOK ASSY	
23-1-2-1	156521001	1	チヨウシバネ	TENSION SPRING	
23-1-2-2	151029001	1	チヨウシネジ	TENSION ADJUSTING SCREW	
23-1-2-3	151030001	1	チヨウシバナトメネジ	SET SCREW	
23-2	S49557902	1	<糸切り用> ニホンハリカマハコクミ	<For Thread trimmer> ROTARY HOOK ASSY, W/BOX	
23-2-1	S49558902	1	ソトカマクミハコクミ	OUTER ROTARY HOOK ASSY, W/BOX	
23-2-1-1	151498001	2	ハリヨセイタシメネジ	SCREW	
23-2-1-2	151027001	3	ウチカマオサエトメネジ	SET SCREW	
23-2-2	S09272001	1	ウチカマクミ	INNER ROTARY HOOK ASSY	
23-2-2-1	156521001	1	チヨウシバネ	TENSION SPRING	
23-2-2-2	151029001	1	チヨウシネジ	TENSION ADJUSTING SCREW	
23-2-2-3	151030001	1	チヨウシバナトメネジ	SET SCREW	
27	S07658001	1	ピンチスリーブクミ	PINCH SLEEVE ASSY	
27-1	112700001	1	シメネジ5.95	SCREW, SM5.95-28X32	
41-1	155484151	1	<スタンダード用> ボビン	<For Standard> BOBBIN	
42-1	156557001	1	クウテンボウシバネ	SPRING, ANTI-SPIN	
41-2	S09285051	1	<糸切り用> ボビン	<For Thread trimmer> BOBBIN	
42-2	S09286000	1	クウテンボウシバネ	SPRING, ANTI-SPIN	

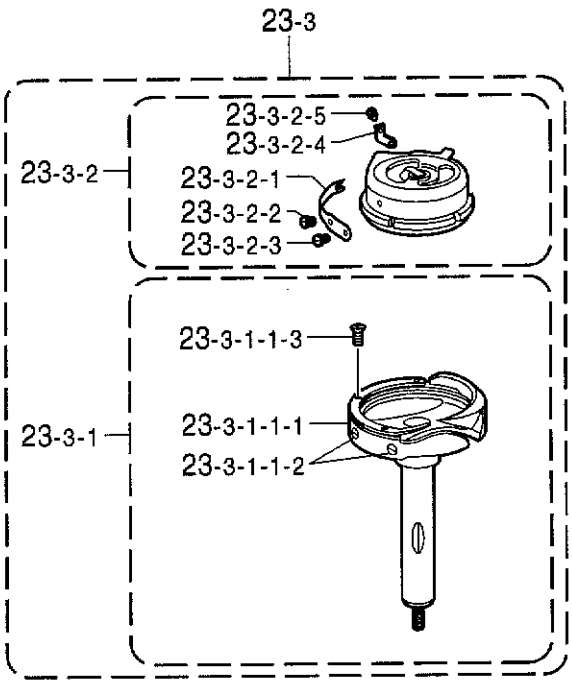
J1 . カマ関係 (B877) / Rotary hook mechanism (B877) / Greifervorrichtung (B877) / Mécanisme du crochet rotatif (B877) / Mecanismo del cangrejo (B877)



<糸切り用 / For Thread trimmer >



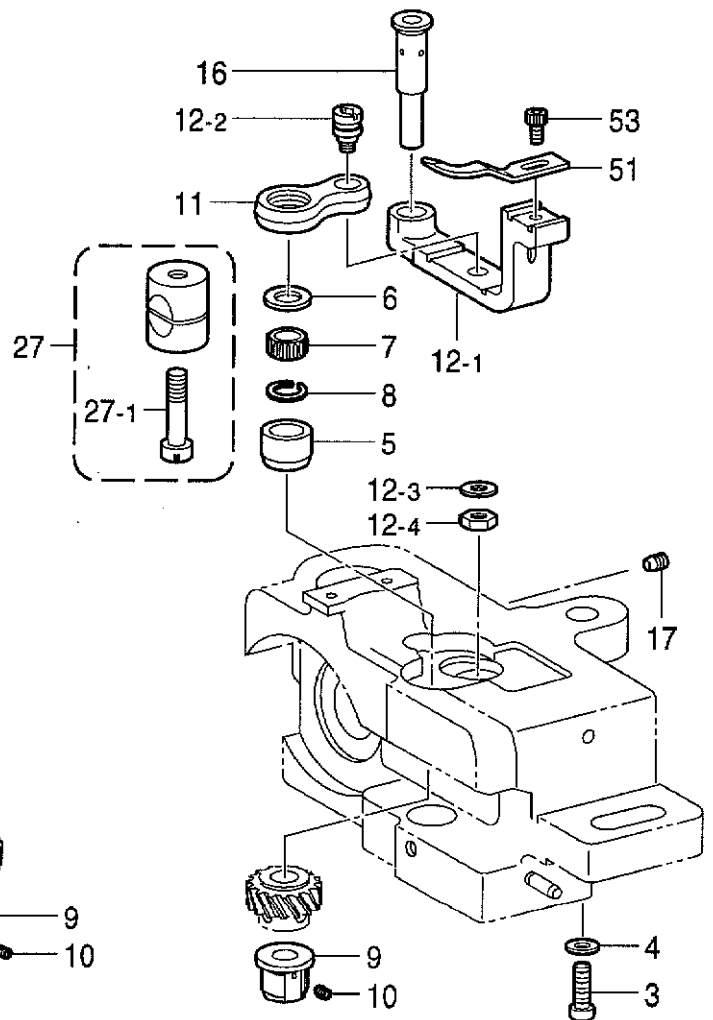
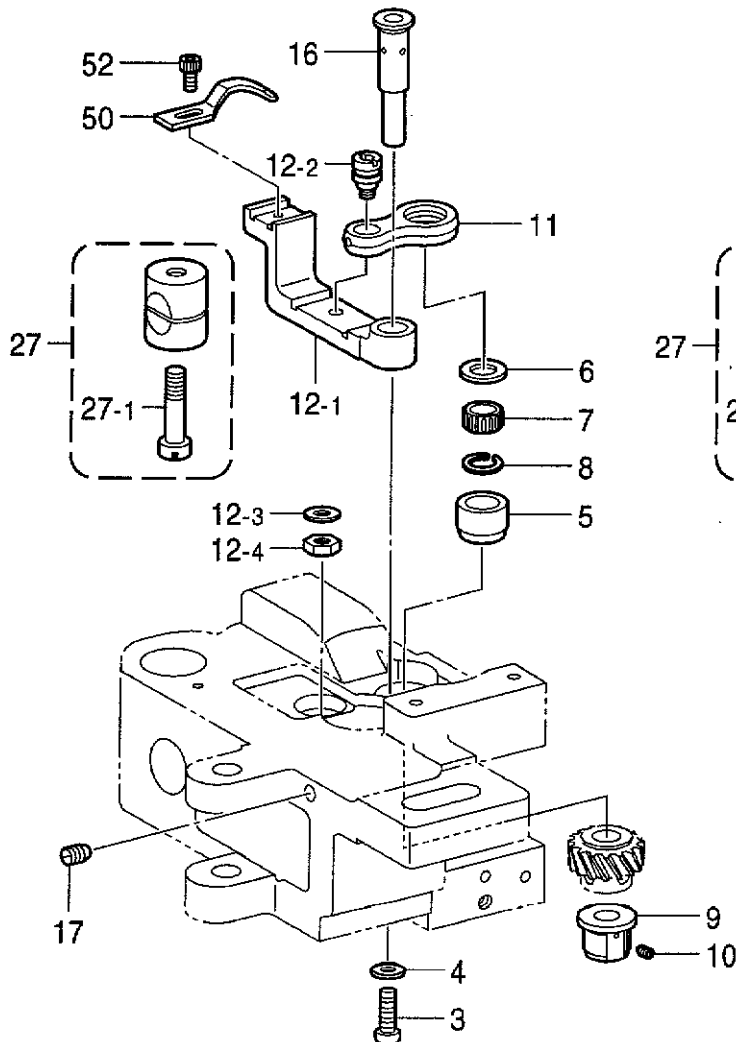
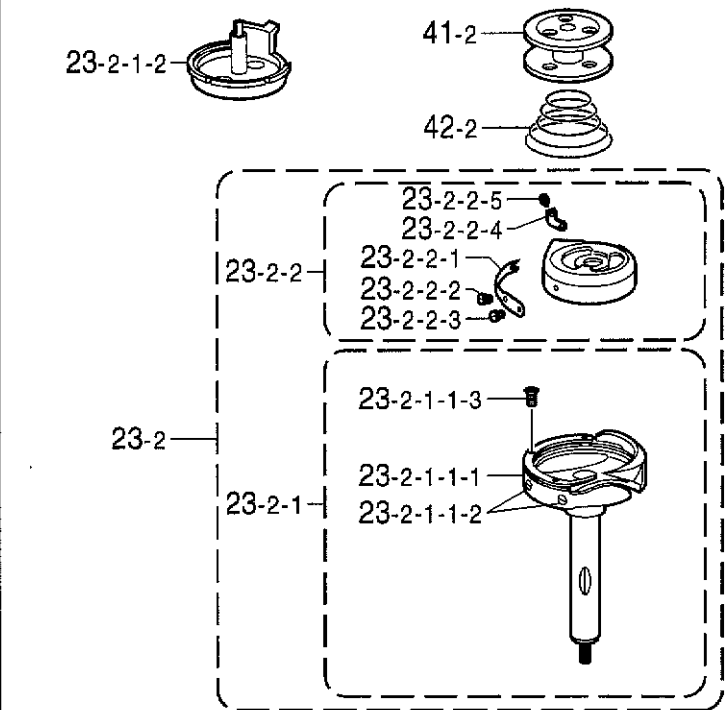
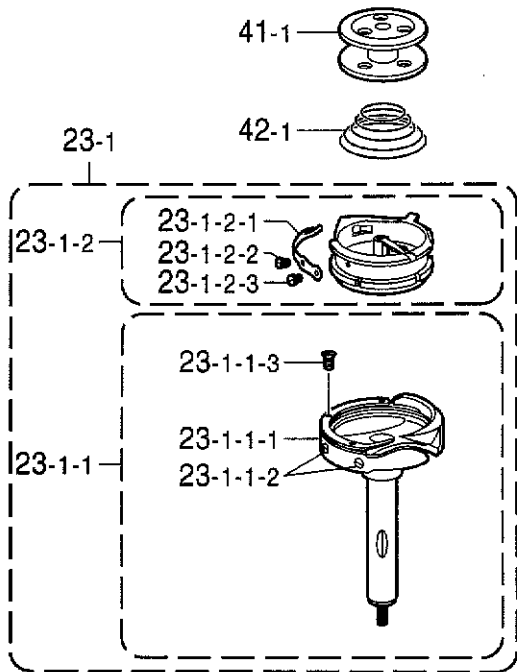
" オプション部品 / OPTION PARTS "



J1 . カマ関係 (B877) / Rotary hook mechanism (B877) / Greifervorrichtung (B877) /  
 Mécanisme du crochet rotatif (B877) / Mecanismo del cangrejo (B877)

REF.NO.	CODE	Q'TY	品名	NAME OF PARTS	RM
			オプション部品” ”	“ OPTION PARTS “	
			<糸切り用>	<For Thread trimmer>	
23-3	S49560902	1	ニホンハリカマハコクミ	ROTARY HOOK ASSY, CAP ;W/BOX	
23-3-1	S49561902	1	カマクミハコクミ	OUTER R-HOOK ASSY, CAP ;W/BOX	
23-3-1-1-1	151497001	1	ハリヨセイタ	NEEDLE GUARD	
23-3-1-1-2	151498001	2	ハリヨセイタシメネジ	SCREW	
23-3-1-1-3	151027001	3	ウチカマオサエトメネジ	SET SCREW	
23-3-1-2	S09273001	1	ウチカマクミ	INNER ROTARY HOOK ASSY	
23-3-2	S09278001	1	キャツブクミ	CAP ASSY	
23-3-2-1	155479001	1	チヨウシバネ	TENSION SPRING	
23-3-2-2	151029001	1	チヨウシネジ	TENSION ADJUSTING SCREW	
23-3-2-3	151030001	1	チヨウシバネトメネジ	SET SCREW	
23-3-2-4	S09284001	1	シタイトホジイタ	HOLDING PLATE, ;L-THREAD	
23-3-2-5	159802001	1	シメネジ1.59X2	SCREW, SM1.59X2	

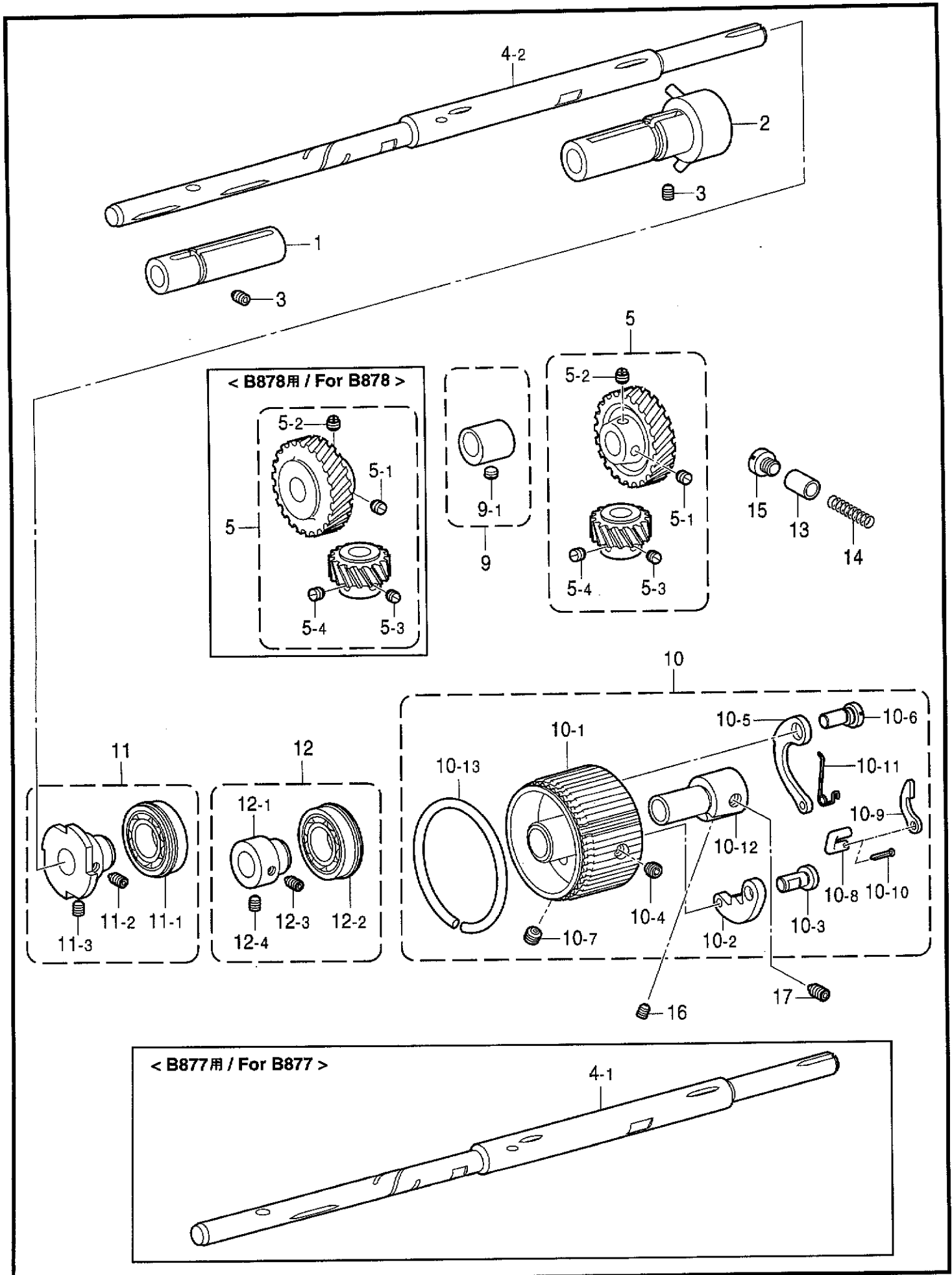
< 糸切り用 / For Thread trimmer >



J2 . カマ関係 (B878) / Rotary hook mechanism (B878) / Greifervorrichtung (B878) /  
 Mécanisme du crochet rotatif (B878) / Mecanismo del cangrejo (B878)

REF.NO.	CODE	Q'TY	ヒンメイ	NAME OF PARTS	RM
3	062782512	2	ナベコ635-28X25	SCREW, PAN SM6.35-28X25	
4	100197002	2	ザガネ	WASHER	
5	S09259001	2	カマジクメタルU	BUSH, U	
6-1	S09260001	2	スラストリングA	THRUST RING, A ; 1.2MM	
6-2	S09261001	2	スラストリングB	THRUST RING, B ; 1.4MM	
7	S07420000	2	ニードルベアリング	NEEDLE BEARING	
8	S07419001	2	ストツプリング	RETAINING RING	
9	S07417001	2	カマジクメタルD	BUSH, D	
10	013710512	2	トメネジ4.76クボミ	SET SCREW, (CP) SM4.76	
11	150967101	2	オープナーリンク	OPENER LINK	
12-1	S38213051	2	オープナーレバーL	OPENER LEVER, L	
12-2	148005001	2	オープナーリンクジク	SHAFT, ;O-LINK	
12-3	025710232	2	ヒラザガネチユウ4.76	WASHER, PLAIN SM4.76	
12-4	110161006	2	ナツト4.76	NUT, SM4.76	
16	S13021001	2	オープナーレバージク	SHAFT, ;O-LEVER	
17	013711012	2	トメネジ4.76クボミ	SET SCREW, (CP) SM4.76	
-----					
23-1	S49554902	1	<スタンダード用> ニホンハリカマハコクミ	<For Standard> ROTARY HOOK ASSY, W/BOX	
23-1-1	S49555902	1	ソトカマクミハコクミ	OUTER ROTARY HOOK ASSY, W/BOX	
23-1-1-1	151497001	2	ハリヨセイタ	NEEDLE GUARD	
23-1-1-2	151498001	4	ハリヨセイタシメネジ	SCREW	
23-1-1-3	151027001	6	ウチカマオサエトメネジ	SET SCREW	
23-1-2	S09272001	2	ウチカマクミ	INNER ROTARY HOOK ASSY	
23-1-2-1	156521001	2	チヨウシバネ	TENSION SPRING	
23-1-2-2	151029001	2	チヨウシネジ	TENSION ADJUSTING SCREW	
23-1-2-3	151030001	2	チヨウシバナネトメネジ	SET SCREW	
-----					
23-2	S49560902	1	<糸切り用> ニホンハリカマハコクミ	<For Thread trimmer> ROTARY HOOK ASSY, CAP ; W/BOX	
23-2-1	S49561902	1	カマクミハコクミ	OUTER R-HOOK ASSY, CAP ; W/BOX	
23-2-1-1	151497001	2	ハリヨセイタ	NEEDLE GUARD	
23-2-1-2	151498001	4	ハリヨセイタシメネジ	SCREW	
23-2-1-3	151027001	6	ウチカマオサエトメネジ	SET SCREW	
23-2-1-2	S09273001	2	ウチカマクミ	INNER ROTARY HOOK ASSY	
23-2-2	S09278001	2	キャツブクミ	CAP ASSY	
23-2-2-1	155479001	2	チヨウシバネ	TENSION SPRING	
23-2-2-2	151029001	2	チヨウシネジ	TENSION ADJUSTING SCREW	
23-2-2-3	151030001	2	チヨウシバナネトメネジ	SET SCREW	
23-2-2-4	S09284001	2	シタイトホジイタ	HOLDING PLATE, ;L-THREAD	
23-2-2-5	159802001	2	シメネジ1.59X2	SCREW, SM1.59X2	
-----					
27	S07658001	2	ピンチスリーブクミ	PINCH SLEEVE ASSY	
27-1	112700001	2	シメネジ5.95	SCREW, SM5.95-28X32	
-----					
41-1	155484151	2	<スタンダード用> ボビン	<For Standard> BOBBIN	
42-1	156557001	2	クウテンボウシバネ	SPRING, ANTI-SPIN	
-----					
41-2	S09285051	2	<糸切り用> ボビン	<For Thread trimmer> BOBBIN	
42-2	S09286000	2	クウテンボウシバネ	SPRING, ANTI-SPIN	
-----					
50	S38212001	1	オープナー	OPENER	
51	S38212001	1	オープナー	OPENER	
52	154965001	1	アナボルト3.57X8	BOLT, SOCKET SM3.57X8	
53	154965001	1	アナボルト3.57X8	BOLT, SOCKET SM3.57X8	

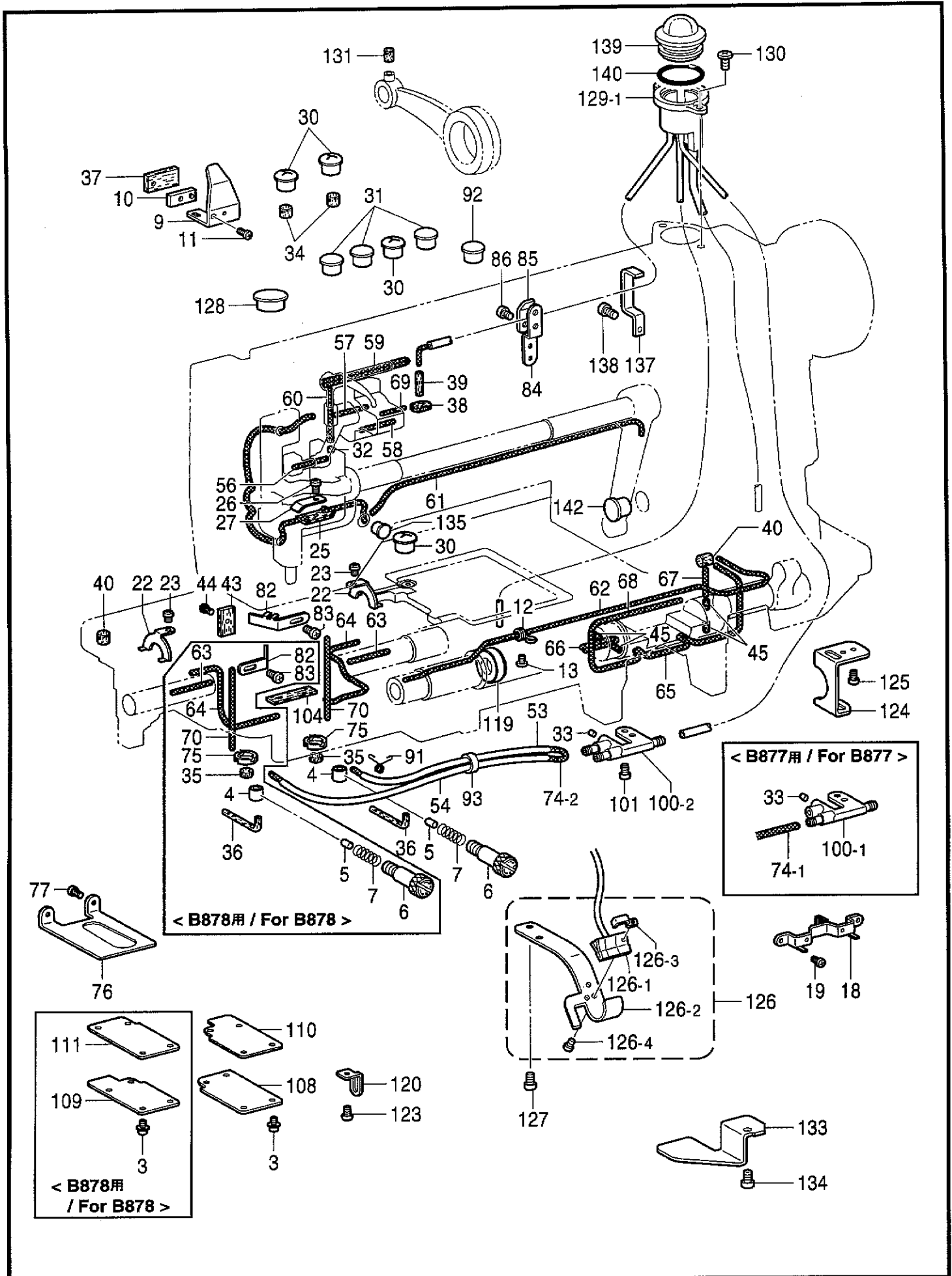
K. 下軸関係 / Lower shaft mechanism / Untere Welle / Mécanisme de l' arbre inférieur / Mecanismo del eje inferior



K. 下軸関係 / Lower shaft mechanism / Untere Welle / Mécanisme de l'arbre inférieur /  
Mecanismo del eje inferior

REF.NO.	CODE	Q'TY	品名	NAME OF PARTS	RM
1	S38295000	1	カマドダイメタルL	BUSH, L ;R-HOOK BASE	
2	S48724001	1	プランジャーポンプクミ	PLUNGER PUMP ASSY	
3	014781032	2	アナクボミ 635-28X10	SET SCREW, SOCKET (CP) SM6.35	
-----					
4-1	S48726001	1	<B877用> シタジク	<For B877> LOWER SHAFT	
5	S48777001	1	スパイラルギヤクミC	SPIRAL GEAR ASSY, C	
5-1	112684001	1	トメネジ6.35	SET SCREW, SM6.35	
5-2	100251001	2	トメネジ6.35	SET SCREW, SM6.35-40X6.5	
5-3	131007001	2	トメネジ6.35クボミ	SET SCREW, (CP) SM6.35	
5-4	112684001	1	トメネジ6.35	SET SCREW, SM6.35	
-----					
4-2	S48753001	1	<B878用> シタジク	<For B878> LOWER SHAFT	
5	S48777001	2	スパイラルギヤクミC	SPIRAL GEAR ASSY, C	
5-1	112684001	2	トメネジ6.35	SET SCREW, SM6.35	
5-2	100251001	4	トメネジ6.35	SET SCREW, SM6.35-40X6.5	
5-3	131007001	4	トメネジ6.35クボミ	SET SCREW, (CP) SM6.35	
5-4	112684001	2	トメネジ6.35	SET SCREW, SM6.35	
-----					
9	181486001	1	ジョウゲヘンシンリンクミ	F-LIFTING ECCENTRIC WHEEL ASSY	
9-1	112684001	1	トメネジ6.35	SET SCREW, SM6.35	
10	S48727101	1	タイミングプーリーDクミ	TIMING PULLEY ASSY, D	
10-1	S48728101	1	タイミングプーリーD	TIMING PULLEY, D	
10-2	S48773001	1	ロツクレバー	LOCK LEVER	
10-3	S48774101	1	ロツクレバージク	STUD, ;L-LEVER	
10-4	152718001	1	アナトメネジ5.95	SET SCREW, SOCKET SM5.95X5	
10-5	150982101	1	ロツクレバーバネ	SPRING, ;L-LEVER	
10-6	S48775001	1	ロツクレバーヘンシンジク	ECCENTRIC SHAFT	
10-7	152718001	1	アナトメネジ5.95	SET SCREW, SOCKET SM5.95X5	
10-8	150984001	1	レンケツリンク	CONNECTING LINK	
10-9	150985101	1	ラチエツト	RATCHET	
10-10	114909000	1	ワリピン	PIN, COTTER	
10-11	150986001	1	ラチエツトバネ	SPRING	
10-12	S49528001	1	カラー	COLLAR	
10-13	S38243051	1	タイミングプーリーリング	RING, ;T-PULLEY	
11	S48729001	1	ロツクラチエツトクミ	LOCK RATCHET ASSY	
11-1	072600480	1	タマジクウケ6004ZZNR	BALL BEARING, 6004ZZNR	
11-2	148821001	1	アナトメネジ6.35トガリ	SET SCREW, SOCKET (CN) SM6.35	
11-3	014771022	1	アナトメネジ6.35クボミ	SET SCREW, SOCKET (CP) SM6.35	
12	S48731001	1	タマジクウケクミ	BALL BEARING ASSY	
12-1	S07447001	1	タマジクウケブツシュ	BUSH, ;BALL BEARING	
12-2	158115001	1	タマジクウケ6204ZZNR	BALL BEARING, 6204ZZNR	
12-3	148821001	1	アナトメネジ6.35トガリ	SET SCREW, SOCKET (CN) SM6.35	
12-4	014771022	1	アナトメネジ6.35クボミ	SET SCREW, SOCKET (CP) SM6.35	
13	144875001	1	プランジャー	PLUNGER	
14	S48732001	1	プランジャーバネ	SPRING, COMPRESSION	
15	S38442001	1	シメネジ	SCREW, SM6.35X5	
16	014771022	1	アナトメネジ6.35クボミ	SET SCREW, SOCKET (CP) SM6.35	
17	148821001	1	アナトメネジ6.35トガリ	SET SCREW, SOCKET (CN) SM6.35	





From the library of: Diamond Needle Corp



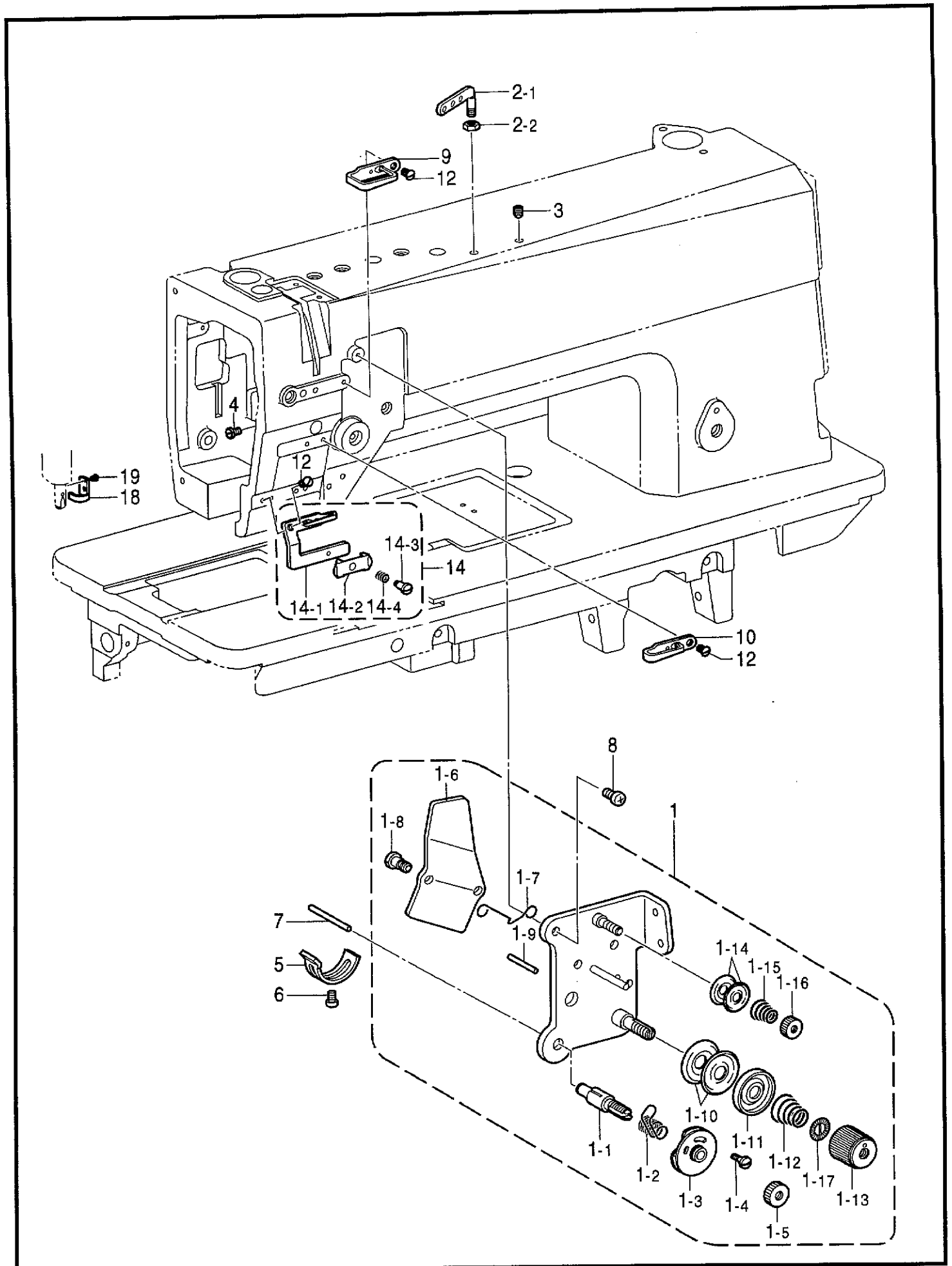
REF.NO.	CODE	Q'TY	ヒンメイ	NAME OF PARTS	RM
			<b>&lt; B877用 &gt;</b>	<b>&lt; For B877 &gt;</b>	
3	S38248001	4	ナベザクミ3.57X8	SCREW, PAN (S/P WASHER) SM3.57	
4	S07477000	1	ゴムリング	RUBBER RING	
5	S07478000	1	ゴムオサエ	RUBBER PRESSER	
6	S38292001	1	オイルチヨウセツネジ	OIL ADJUSTING SCREW	
7	S38299001	1	オイルチヨウセツバネ	OIL ADJUSTING SPRING	
9	150988001	1	オイルヨケイタ	OIL STOPPER PLATE	
10	112717001	1	オイルヨケイタオサエカネ	HOLDER, ;O-STOPPER PLATE	
11	062711212	1	ナベコ476-32X12	SCREW, PAN SM4.76-32X12	
			<b>&lt; B878用 &gt;</b>	<b>&lt; For B878 &gt;</b>	
3	S38248001	8	ナベザクミ3.57X8	SCREW, PAN (S/P WASHER) SM3.57	
4	S07477000	2	ゴムリング	RUBBER RING	
5	S07478000	2	ゴムオサエ	RUBBER PRESSER	
6	S38292001	2	オイルチヨウセツネジ	OIL ADJUSTING SCREW	
7	S38299001	2	オイルチヨウセツバネ	OIL ADJUSTING SPRING	
9	150988001	2	オイルヨケイタ	OIL STOPPER PLATE	
10	112717001	2	オイルヨケイタオサエカネ	HOLDER, ;O-STOPPER PLATE	
11	062711212	2	ナベコ476-32X12	SCREW, PAN SM4.76-32X12	
12	112743001	1	クミヒモササエ	WICK HOLDER	
13	060670512	1	バインド357-40X5	SCREW, BIND SM3.57-40X5	
18	143673001	1	キリカエキクミヒモササエ	WICK SUPPORT	
19	062660412	2	ナベコ318-40X4	SCREW, PAN SM3.18-40X4	
22	S07471001	1	ヒモササエ	WICK HOLDER	
23	062670512	1	ナベコ357-40X5	SCREW, PAN SM3.57-40X5	
25	S48734000	1	フェルトD	FELT, D	
26	062671412	1	ナベコ357-40X14	SCREW, PAN SM3.57-40X14	
27	S02657101	1	コードオサエ	CORD HOLDER	
30	140890009	4	オイルカツブ	OIL CAP	
31	104821009	3	ゴムセン10.5	RUBBER CAP, 10.5	
32	142274009	1	ゴムセン4.2	RUBBER CAP, 4.2	
33	142274009	1	ゴムセン4.2	RUBBER CAP, 4.2	
34	112753001	2	フェルト	FELT	
35	S38266000	1	カマジクフェルト	FELT	
36	S07476000	1	フェルト	FELT	
37	148762001	1	テンピンフェルト	FELT, ;T/TAKE-UP LEVER	
38	S38269000	1	ウワジクメタルLフェルト	FELT	
39	S07571000	1	フェルト	FELT	
40	112753001	3	フェルト	FELT	
43	112759001	1	オクリダイフタマタフェルト	FELT	
44	100257010	1	シメネジ3.57	SCREW, SM3.57X6	
45	148743001	4	フェルト	FELT	
53	S07458100	1	ビニールチューブ	OIL TUBE, L = 180	
			<b>&lt; B878用 &gt;</b>	<b>&lt; For B878 &gt;</b>	
35	S38266000	2	カマジクフェルト	FELT	
36	S07476000	2	フェルト	FELT	
54	S07459100	1	ビニールチューブ	OIL TUBE, L = 240	
55	S07465000	1	クミヒモ	WICK, L = 200	
56	112728001	1	クミヒモ	WICK, L = 50	
57	114693001	1	クミヒモ	WICK, L = 30	
58	112735000	1	クミヒモ	WICK, L = 45	
59	S36670000	1	クミヒモ	WICK, L = 138	
60	S03289001	1	クミヒモ4X4	WICK, 4X4 L = 40	

REF.NO.	CODE	Q'TY	ヒンメイ	NAME OF PARTS	RM
61	112736000	1	クミヒモ	WICK, L = 440	
62	152974001	1	クミヒモ4X4	WICK, 4X4 L = 350	
63	538481000	2	クミヒモ	WICK, L = 41	
64	108802001	1	クミヒモ4X4	WICK, 4X4 L = 250	
65	108802001	1	クミヒモ4X4	WICK, 4X4 L = 250	
66	S03289001	1	クミヒモ4X4	WICK, 4X4 L = 40	
67	111191001	1	クミヒモ	WICK, L = 35	
68	112750000	1	クミヒモ	WICK, L = 110	
69	S07462000	1	クミヒモ	WICK, L = 25	
70	S07463000	1	<B877用> クミヒモ	<For B877> WICK, L = 70	
74-1	S49535000	1	クミヒモ	WICK	
70	S07463000	2	<B878用> クミヒモ	<For B878> WICK, L = 70	
74-2	S07464100	2	クミヒモ	WICK, L = 530	
75	S38541000	1	<B877用> オイルリング	<For B877> OIL RING	
75	S38541000	2	<B878用> オイルリング	<For B878> OIL RING	
76	S48735001	1	ダストプレート	DUST PLATE	
77	062670512	2	ナベコ357-40X5	SCREW, PAN SM3.57-40X5	
82	S21195001	1	<B877用> フェルトオサエ	<For B877> FELT SUPPORT	
83	062670512	1	ナベコ357-40X5	SCREW, PAN SM3.57-40X5	
82	S21195001	2	<B878用> フェルトオサエ	<For B878> FELT SUPPORT	
83	062670512	2	ナベコ357-40X5	SCREW, PAN SM3.57-40X5	
84	S48749001	1	イトユルメワイヤーオサエU	WIRE HOLDER, U	
85	S02657101	1	コードオサエ	CORD HOLDER	
86	062670812	2	ナベコ3.57-40X8	SCREW, PAN SM3.57-40X8	
91	S07876101	1	<B877用> チューブストツパー	<For B877> TUBE CLIP	
91	S07876101	2	<B878用> チューブストツパー	<For B878> TUBE CLIP	
92	104821009	1	ゴムセン10.5	RUBBER CAP, 10.5	
93	146253000	1	<B878用> チューブ	<For B878> TUBE, L5	
100-1	S48736001	1	<B877用> ターミナル	<For B877> TERMINAL	
100-2	S14189100	1	<B878用> ターミナル	<For B878> TERMINAL	

L. 給油潤滑関係 / Lubrication / Schmierung / Lubrification / Lubricación

REF.NO.	CODE	Q'TY	ヒンメイ	NAME OF PARTS	RM
101	062670612	2	ナベコ357-40X6	SCREW, PAN SM3.57-40X6	
104	S21196001	1	フェルト	FELT	
108	S48737000	1	カマドダイパツキンR	PACKING, R	
110	S48739001	1	カマドダイフタR	CAP, R	
109	S48738000	1	<B878用> カマドダイパツキンL	<For B878> PACKING, L	
111	S48740001	1	カマドダイフタL	CAP, L	
119	S38251000	1	オイルシール	OIL SEAL, PLUNGER PUMP	
120	S38261001	1	チューブトオシL	TUBE SUPPORT BRACKET, L	
123	062710612	1	ナベコ476-32X6	SCREW, PAN SM4.76-32X6	
124	S48750001	1	チューブアンナイ	TUBE GUIDE	
125	062710612	2	ナベコ476-32X6	SCREW, PAN SM4.76-32X6	
126	S48780001	1	スイコミチューブソウクミ	SUCTION TUBE SET	
126-1	S48799001	1	オイルスイコミグチクミ	SUCTION TUBE ASSY, ;OIL	
126-2	S48781001	1	スイコミグチオサエイタ	HOLDER PLATE	
126-3	S25375001	1	コードオサエT2	CORD HOLDER, T2	
126-4	062400616	1	ナベコM4X6	SCREW, PAN M4X6	
127	062670512	2	ナベコ357-40X5	SCREW, PAN SM3.57-40X5	
128	104449009	1	ゴムセン15.5	RUBBER CAP, 15.5	
129	S48762101	1	オイルフキダシケースクミ	OIL CASE ASSY	
129-1	S48763001	1	オイルフキダシケース	OIL CASE	
129-2	S48764000	1	フキダシチューブ	OIL TUBE, L = 615	
129-3	S48765000	1	フキダシチューブD	OIL TUBE, D ;L = 450	
129-4	S48766100	1	フキダシチューブU	OIL TUBE, U ;L = 355	
129-5	S48767100	1	クミヒモ	WICK, L = 425	
129-6	S48768100	1	ドレンチューブ	OIL TUBE, DR ;L = 325	
130	060681212	2	バインド437-40X12	SCREW, BIND SM4.37-40X12	
131	107149001	1	フェルト	FELT	
133	S49521001	1	スイコミグチカバー	COVER	
134	062680812	1	ナベコ437-40X8	SCREW, PAN SM4.37-40X8	
135	104821009	1	ゴムセン10.5	RUBBER CAP, 10.5	
137	S48772001	1	チューブガイド	TUBE GUIDE	
138	062680612	1	ナベコ4.37-40X6	SCREW, PAN SM4.37-40X6	
139	S02606000	1	ユリヨウケイマド	OIL GAUGE WINDOW	
140	081014670	1	OリングPW14	O RING, PW14	
141	S09043000	1	フェルト	FELT	
142	S49564001	1	ゴムセン12.5	RUBBER CAP, 12.5	

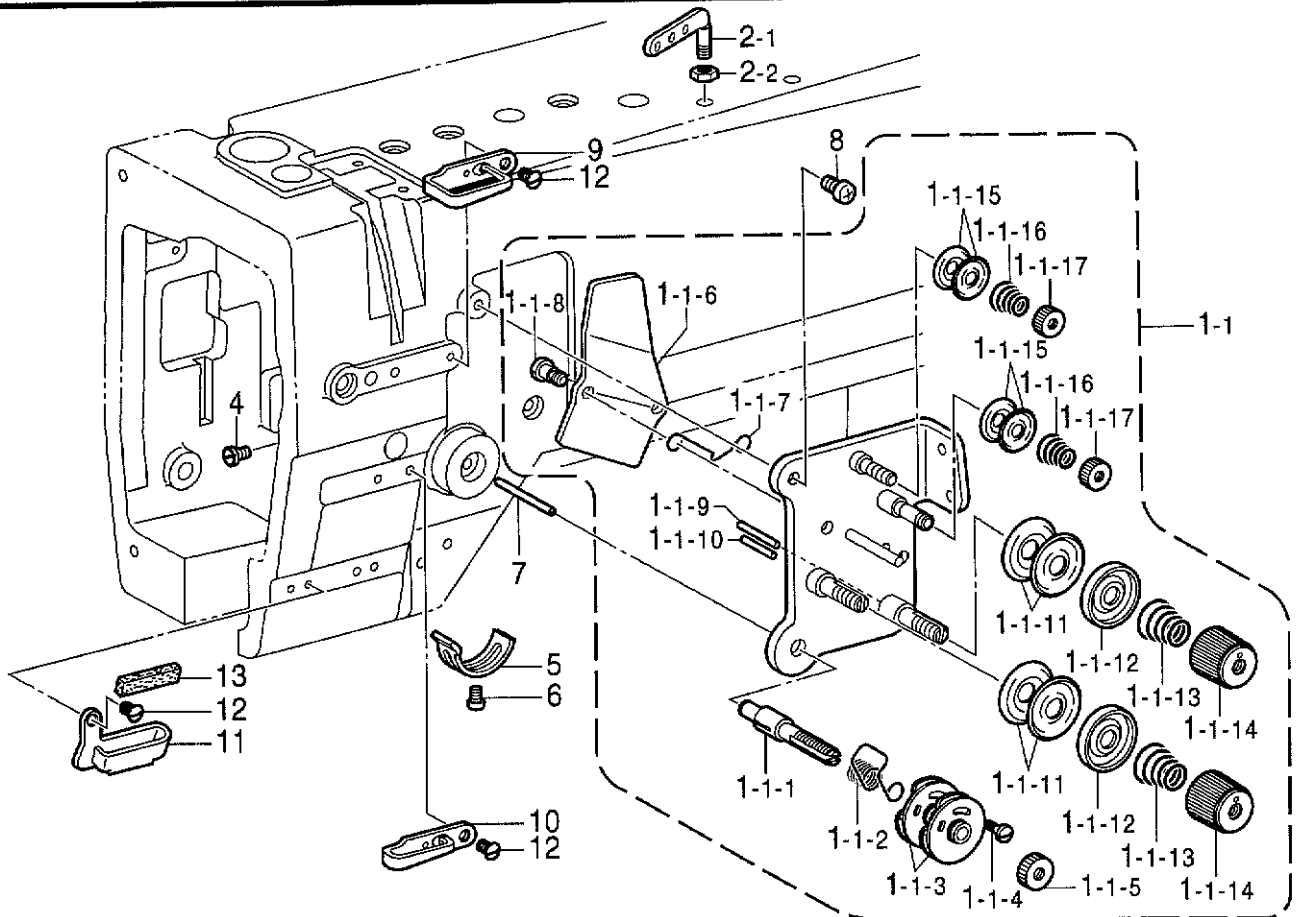
M1 . 糸通シ関係 (B877) / Threading mechanism (B877) / Fadenführungs-vorrichtung (B877) /  
Mécánisme de l'enfilage (B877) / Mecánismo del enhebrado (B877)



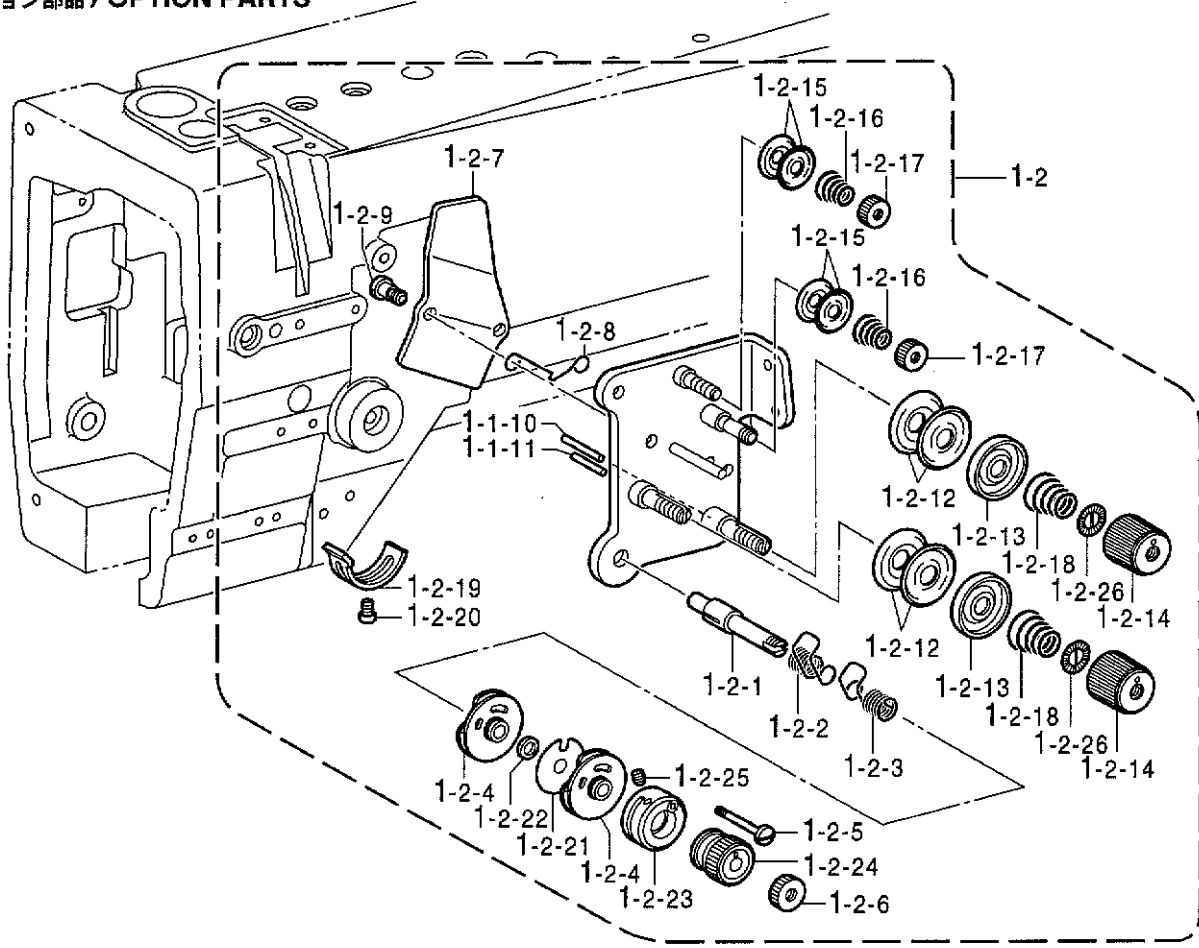
From the library of: Diamond Needle Corp

M1 .糸通シ関係 (B877) / Threading mechanism (B877) / Fadenführungsrichtung (B877) /  
 Mécanisme de l'enfilage (B877) / Mecanismo del enhebrado (B877)

REF.NO.	CODE	Q'TY	品名	NAME OF PARTS	RM
1	S48741101	1	ウワイトチヨウシクミ	UPPER THREAD TENSION ASSY, S	
1-1	108260001	1	イトチヨウシボウ	TENSION STUD	
1-2	151011001	1	イトトリバネ	THREAD TAKE-UP SPRING	
1-3	108254001	1	イトトリバネアンナイクミ	GUIDE ASSY, ;T/TAKE-UP SPRING	
1-4	118319001	1	シメネジ2.38	SCREW, SM2.38-56X6	
1-5	108265009	1	イトチヨウシナツト	TENSION NUT	
1-6	S48771001	1	イトユルメイタ	TENSION RELEASE PLATE	
1-7	S38274001	1	イトユルメバネ	SPRING, ;T-RELEASE	
1-8	112712001	2	ダンネジ3.57	SHOULDER SCREW, SM3.57	
1-9	S07488001	1	イトユルメピンL	PIN, ;T-RELEASE (L)	
1-10	145446001	2	イトチヨウシサラ	DISC, ;TENSION	
1-11	159805001	1	イトチヨウシサラオサエ	DISC PRESSER, ;TENSION	
1-12	S07490001	1	イトチヨウシバネ	TENSION SPRING	
1-13	149566109	1	イトチヨウシナツト	TENSION NUT	
1-14	144504001	2	イトアンナイサラ	DISC, ;THREAD GUIDE	
1-15	154560001	1	プレテンションバネA	SPRING, ;PRE-TENSION (A)	
1-16	155510001	1	イトチヨウシナツト	TENSION NUT	
1-17	151148001	1	MLマワリドメ	STOPPER, ML	
2-1	140527001	1	ミツメイトカケ	THREAD RETAINER	
2-2	150553003	1	ナツト5.95	NUT, SM5.95	
3	152718001	1	アナトメネジ5.95	SET SCREW, SOCKET SM5.95X5	
4	100064002	1	シメネジ3.57	SCREW, SM3.57X8	
5	112709001	1	イトトリバネストツバ	STOPPER	
6	062670512	1	ナベコ357-40X5	SCREW, PAN SM3.57-40X5	
7	S07493001	1	イトユルメジク	BAR, TENSION RELEASE	
8	062680812	1	ナベコ437-40X8	SCREW, PAN SM4.37-40X8	
9	108266001	1	アームイトアンナイU	THREAD GUIDE, U ;ARM	
10	112658001	1	アームイトアンナイM	THREAD GUIDE, M ;ARM	
11	112715001	1	アームイトアンナイD	THREAD GUIDE, D ;ARM	
12	108960002	3	サラネジ3.57	SCREW, FLAT SM3.57X5	
13	114941001	1	アームイトアンナイフェルト	FELT	
14	S49529001	1	アームイトアンナイDクミ	THREAD GUIDE ASSY, D	
14-1	S48760001	1	アームイトアンナイD	THREAD GUIDE, D	
14-2	S48761001	1	ハライトオサエ	THREAD CLAMP	
14-3	112301001	1	ダンネジ3.18	SHOULDER SCREW, SM3.18	
14-4	S49530001	1	ハライトアンナイオシバネ	SPRING, COMPRESSION	
18	151014001	1	ハリボウイトアンナイ	THREAD GUIDE, ;N-BAR	
19	104336003	1	シメネジ2.38	SCREW, SM2.38	



" オプション部品 / OPTION PARTS "

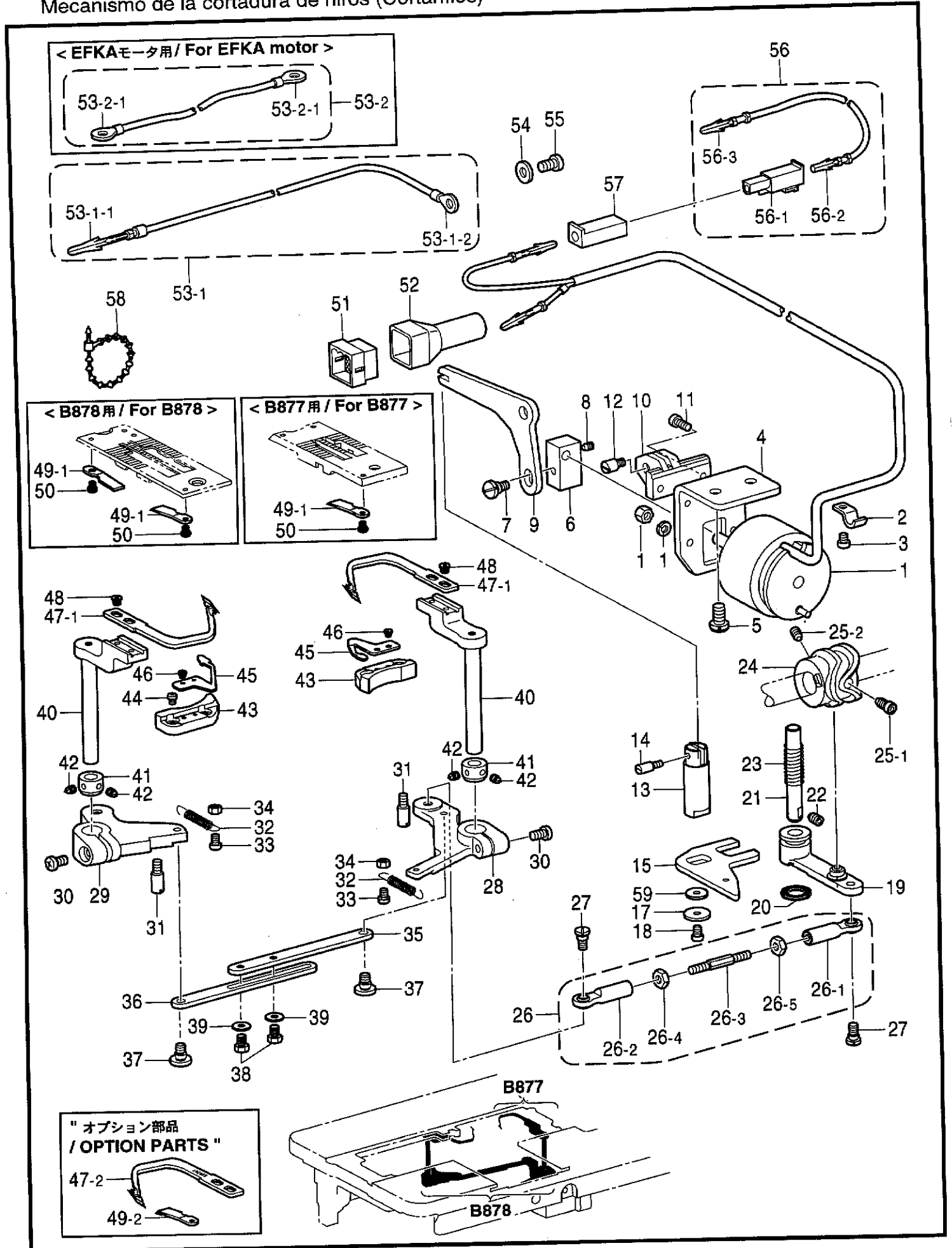




M2 . 糸通シ関係 (B878) / Threading mechanism (B878) / Fadenführungsrichtung (B878) /  
 Mécanisme de l'enfilage (B878) / Mecanismo del enhebrado (B878)

REF.NO.	CODE	Q'TY	ヒンメイ	NAME OF PARTS	RM
1-1	S48758001	1	ウワイトチヨウシクミ	UPPER THREAD TENSION ASSY, S	
1-1-1	144680001	1	チヨウシジク	TENSION STUD	
1-1-2	S48796001	1	イトトリバネ	THREAD TAKE-UP SPRING	
1-1-3	108254001	2	イトトリバネアンナイクミ	GUIDE ASSY, ;T/TAKE-UP SPRING	
1-1-4	144682001	1	シメネジ2.38	SCREW, SM2.38-56X12	
1-1-5	108265009	1	イトチヨウシナツト	TENSION NUT	
1-1-6	S48771001	1	イトエルメイタ	TENSION RELEASE PLATE	
1-1-7	S38274001	1	イトエルメバネ	SPRING, ;T-RELEASE	
1-1-8	112712001	2	ダンネジ3.57	SHOULDER SCREW, SM3.57	
1-1-9	158769001	1	イトエルメピンR	PIN, ;T-RELEASE (R)	
1-1-10	S07488001	1	イトエルメピンL	PIN, ;T-RELEASE (L)	
1-1-11	145446001	4	イトチヨウシサラ	DISC, ;TENSION	
1-1-12	159805001	2	イトチヨウシサラオサエ	DISC PRESSER, ;TENSION	
1-1-13	S07490001	2	イトチヨウシバネ	TENSION SPRING	
1-1-14	149566109	2	イトチヨウシナツト	TENSION NUT	
1-1-15	144504001	4	イトアンナイサラ	DISC, ;THREAD GUIDE	
1-1-16	154560001	2	プレテンションバネA	SPRING, ;PRE-TENSION (A)	
1-1-17	155510001	2	イトチヨウシナツト	TENSION NUT	
2-1	140527001	2	ミツメイトカケ	THREAD RETAINER	
2-2	150553003	2	ナツト5.95	NUT, SM5.95	
4	100064002	1	シメネジ3.57	SCREW, SM3.57X8	
5	112709001	1	イトトリバネストツバ	STOPPER	
6	062670512	1	ナベコ357-40X5	SCREW, PAN SM3.57-40X5	
7	S07493001	1	イトエルメジク	BAR, TENSION RELEASE	
8	062680812	1	ナベコ437-40X8	SCREW, PAN SM4.37-40X8	
9	108266001	1	アームイトアンナイU	THREAD GUIDE, U ;ARM	
10	112658001	1	アームイトアンナイM	THREAD GUIDE, M ;ARM	
11	112715001	1	アームイトアンナイD	THREAD GUIDE, D ;ARM	
12	108960002	3	サラネジ3.57	SCREW, FLAT SM3.57X5	
13	114941001	1	アームイトアンナイフェルト	FELT	
1-2	S48759001	1	" オプション部品 "	" OPTION PARTS "	
1-2-1	S08604001	1	ウワイトチヨウシクミ	UPPER THREAD TENSION ASSY, D	
1-2-2	S48795001	1	チヨウシジク	TENSION STUD	
1-2-3	S48794001	1	イトトリバネL	THREAD TAKE-UP SPRING, L	
1-2-4	108254001	2	イトトリバネR	THREAD TAKE-UP SPRING, R	
1-2-5	146124001	2	イトトリバネアンナイクミ	GUIDE ASSY, ;T/TAKE-UP SPRING	
1-2-6	146124001	1	シメネジ2.38	SCREW, SM2.38	
1-2-7	108265009	1	イトチヨウシナツト	TENSION NUT	
1-2-8	S48771001	1	イトエルメイタ	TENSION RELEASE PLATE	
1-2-9	S38274001	1	イトエルメバネ	SPRING, ;T-RELEASE	
1-2-10	112712001	2	ダンネジ3.57	SHOULDER SCREW, SM3.57	
1-2-11	S07488001	1	イトエルメピンL	PIN, ;T-RELEASE (L)	
1-2-12	158769001	1	イトエルメピンR	PIN, ;T-RELEASE (R)	
1-2-13	145446001	4	イトチヨウシサラ	DISC, ;TENSION	
1-2-14	159805001	2	イトチヨウシサラオサエ	DISC PRESSER, ;TENSION	
1-2-15	149566109	2	イトチヨウシナツト	TENSION NUT	
1-2-16	144504001	4	イトアンナイサラ	DISC, ;THREAD GUIDE	
1-2-17	154560001	2	プレテンションバネA	SPRING, ;PRE-TENSION (A)	
1-2-18	155510001	2	イトチヨウシナツト	TENSION NUT	
1-2-19	S07490001	2	イトチヨウシバネ	TENSION SPRING	
1-2-20	112709001	1	イトトリバネストツバ	STOPPER	
1-2-21	062670512	1	ナベコ357-40X5	SCREW, PAN SM3.57-40X5	
1-2-22	S08605101	1	スペーサー	SPACER	
1-2-23	S08606001	1	カラー	COLLAR	
1-2-24	S08609201	1	ストツパウケ	STOPPER SUPPORT	
1-2-25	S08610101	1	チヨウセツツマミ	ADJUSTING THUMB	
1-2-26	013660612	1	トメネジ3.18クボミ	SET SCREW, (CP) SM3.18	
	151148001	2	MLマワリドメ	STOPPER, ML	

N. 糸切り関係 (糸切り) / Thread trimmer mechanism (Thread trimmer) /  
 Fadenabschneidevorrichtung (Fadenabschneider) / Mécanisme de coupe-fil (Coupe-fil) /  
 Mecanismo de la cortadura de hiros (Cortahilos)



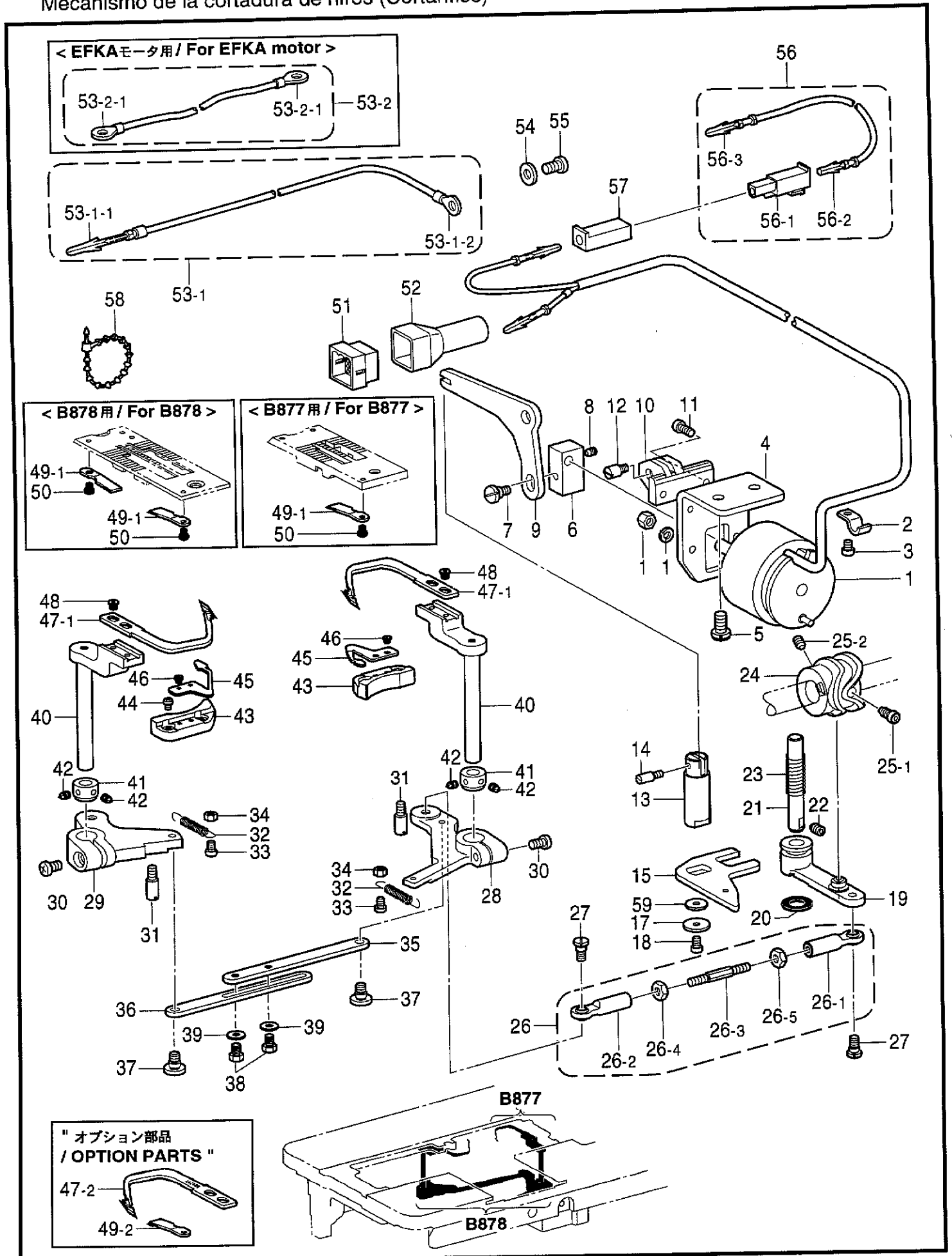
From the library of: Diamond Needle Corp



N. 糸切り関係 (糸切り) / Thread trimmer mechanism (Thread trimmer) /  
 Fadenabschneidevorrichtung (Fadenabschneider) / Mécanisme de coupe-fil (Coupe-fil) /  
 Mecanismo de la cortadura de hiros (Cortahilos)

REF.NO.	CODE	Q'TY	ヒンメイ	NAME OF PARTS	RM
1	S18884009	1	<標準モータ用> イトキリソレノイド	<For Motor of standard> THREAD TRIMMER SOLENOID	
1	S07495009	1	<EFKAモータ用> イトキリソレノイド	<For EFKA motor> THREAD TRIMMER SOLENOID, ;EFKA	
2	140647101	1	コードオサエ	CORD HOLDER	
3	062670512	1	ナベコ357-40X5	SCREW, PAN SM3.57-40X5	
4	S07496001	1	ソレノイドシジイタ	SOLENOID BRACKET	
5	110201001	2	シメネジ6.35	SCREW, SM6.35	
6	S07497101	1	ソレノイドツギテ	SOLENOID JOINT	
7	144526001	1	ダンネジ4.37	SHOULDER SCREW, SM4.37	
8	014680622	1	アナトメネジ4.37クボミ	SET SCREW, SOCKET (CP) SM4.37	
9	S07498001	1	ソレノイドレバー	SOLENOID LEVER	
10	S07499001	1	ソレノイドレバーウケ	BRACKET, ;S-LEVER	
11	062711012	2	ナベコ476-32X10	SCREW, PAN SM4.76-32X10	
12	S07500001	1	ソレノイドレバージク	LEVER STUD, ;SOLENOID	
13	S07501001	1	イトキリジク	DRIVING ROD	
14	148546001	1	ブランジヤピン	PLUNGER PIN	
15	S07502101	1	イトキリジクイタ	DRIVING ROD PLATE, TR	
17	116662003	1	ザガネ	WASHER	
18	062711012	1	ナベコ476-32X10	SCREW, PAN SM4.76-32X10	
19	S34444021	1	シユレバークミ	MAIN LEVER ASSY, ;KNIFE	
20	148559100	1	ゴム	RUBBER	
21	S07508001	1	シユレバージク	LEVER SHAFT	
22	014781032	1	アナクボミ 635-28X10	SET SCREW, SOCKET (CP) SM6.35	
23	S07509001	1	シユレバーバネ	SPRING, COMPRESSION	
24	S07510001	1	イトキリカム	THREAD TRIMMER CAM	
25-1	148574001	1	セツトネジ6.35	SET SCREW, SOCKET SM6.35	
25-2	014771022	1	アナトメネジ6.35クボミ	SET SCREW, SOCKET (CP) SM6.35	
25-3	014771022	2	アナトメネジ6.35クボミ	SET SCREW, SOCKET (CP) SM6.35	
26	S07511001	1	ナガサチヨウセツレンカンクミ	CONNECTING ROD ASSY, ;L-ADJUST	
26-1	S07512001	1	タマツギテRクミ	ROUND JOINT ASSY, R	
26-2	S07514001	1	タマツギテLクミ	ROUND JOINT ASSY, L	
26-3	S07516001	1	ナガサチヨウセツレンカン	CONNECTING ROD, ;L-ADJUST	
26-4	148592001	1	ナツト5.95	NUT, SM5.95	
26-5	100022005	1	ナツト5.95	NUT, SM5.95	
27	141494001	2	タマツギテダンネジ	SHOULDER SCREW, SM5.95-28	
28	S38419001	1	イトキリレバー	THREAD TRIMMER LEVER, R	
30	062681212	1	<B877用> ナベコ437-40X12	<For B877> SCREW, PAN SM4.37-40X12	
31	S07519001	1	ストツバーネジ4.76	STOPPER SCREW, SM4.76	
32	S07520001	1	イトキリレバーバネ	SPRING, EXTENSION	
33	062671412	1	ナベコ357-40X14	SCREW, PAN SM3.57-40X14	
34	021670102	1	ナツト1シユ3.57	NUT, 1 SM3.57	
40	S07523101	1	イドウハレバー	MOVABLE KNIFE LEVER	
41	120752001	1	セツトカラー	SET SCREW COLLAR	
42	100251001	2	トメネジ6.35	SET SCREW, SM6.35-40X6.5	
43	S07524101	1	イドウハウケ	MOVABLE KNIFE BRACKET	
44	062670812	2	ナベコ3.57-40X8	SCREW, PAN SM3.57-40X8	
45	S07525000	1	シタイトホジバネ	SPRING, PLATE	
46	141544001	2	シメネジ3.18	SCREW, SM3.18-40X3	
47-1	S07526201	1	イドウハ	MOVABLE KNIFE	
48	148536001	2	シメネジ4.37	SCREW, W/SOCKET SM4.37-40X4.2	
49-1	S07527001	1	コテイハ	FIXED KNIFE	
50	148539101	1	ダンネジ2.38	SHOULDER SCREW, SM2.38	

N. 糸切り関係 (糸切り) / Thread trimmer mechanism (Thread trimmer) /  
 Fadenabschneidevorrichtung (Fadenabschneider) / Mécanisme de coupe-fil (Coupe-fil) /  
 Mecanismo de la cortadura de hiros (Cortahilos)

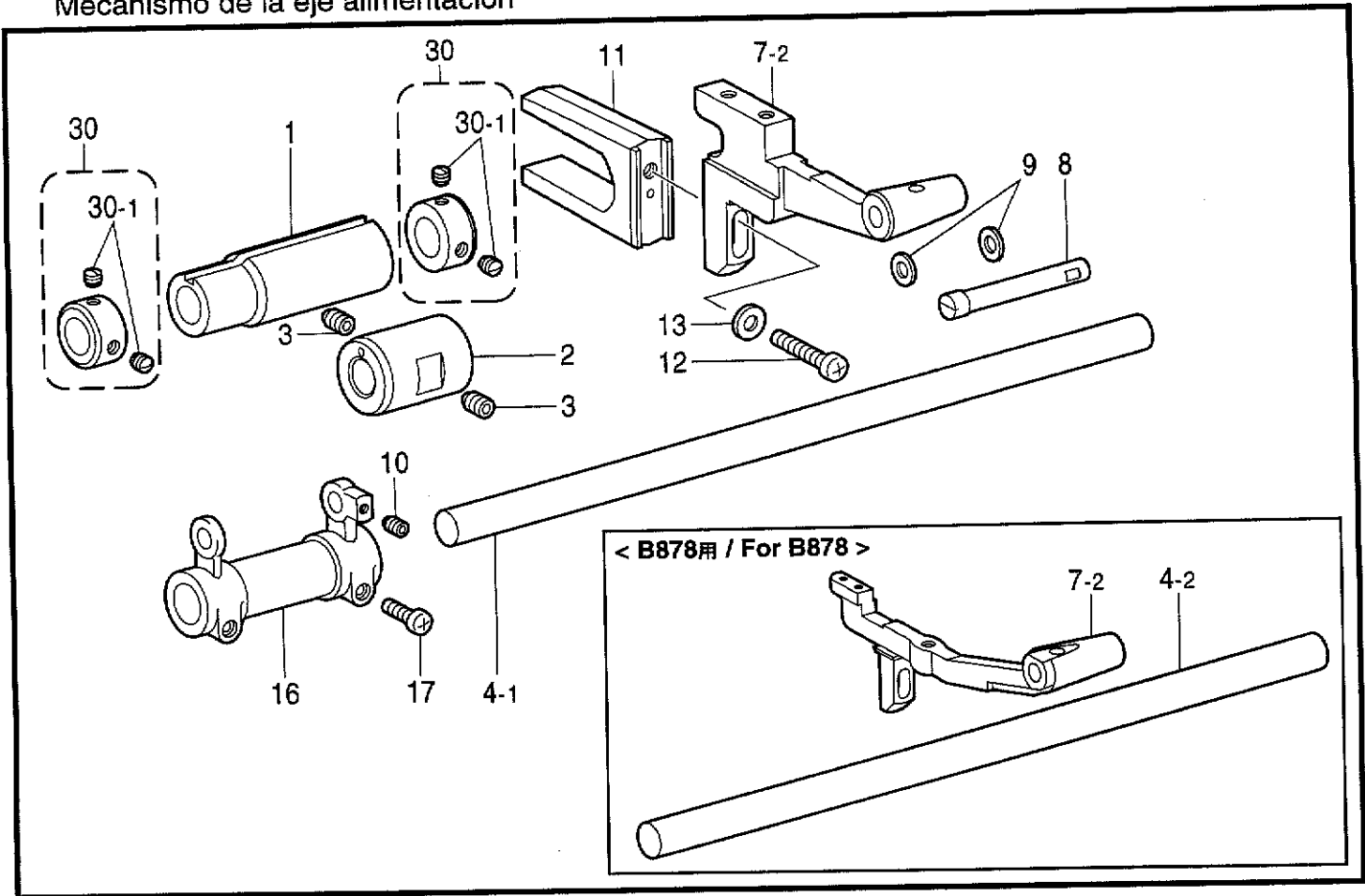


From the library of: Diamond Needle Corp

N. 糸切り関係 (糸切り) / Thread trimmer mechanism (Thread trimmer) /  
 Fadenabschneidevorrichtung (Fadenabschneider) / Mécanisme de coupe-fil (Coupe-fil) /  
 Mecanismo de la cortadura de hiros (Cortahilos)

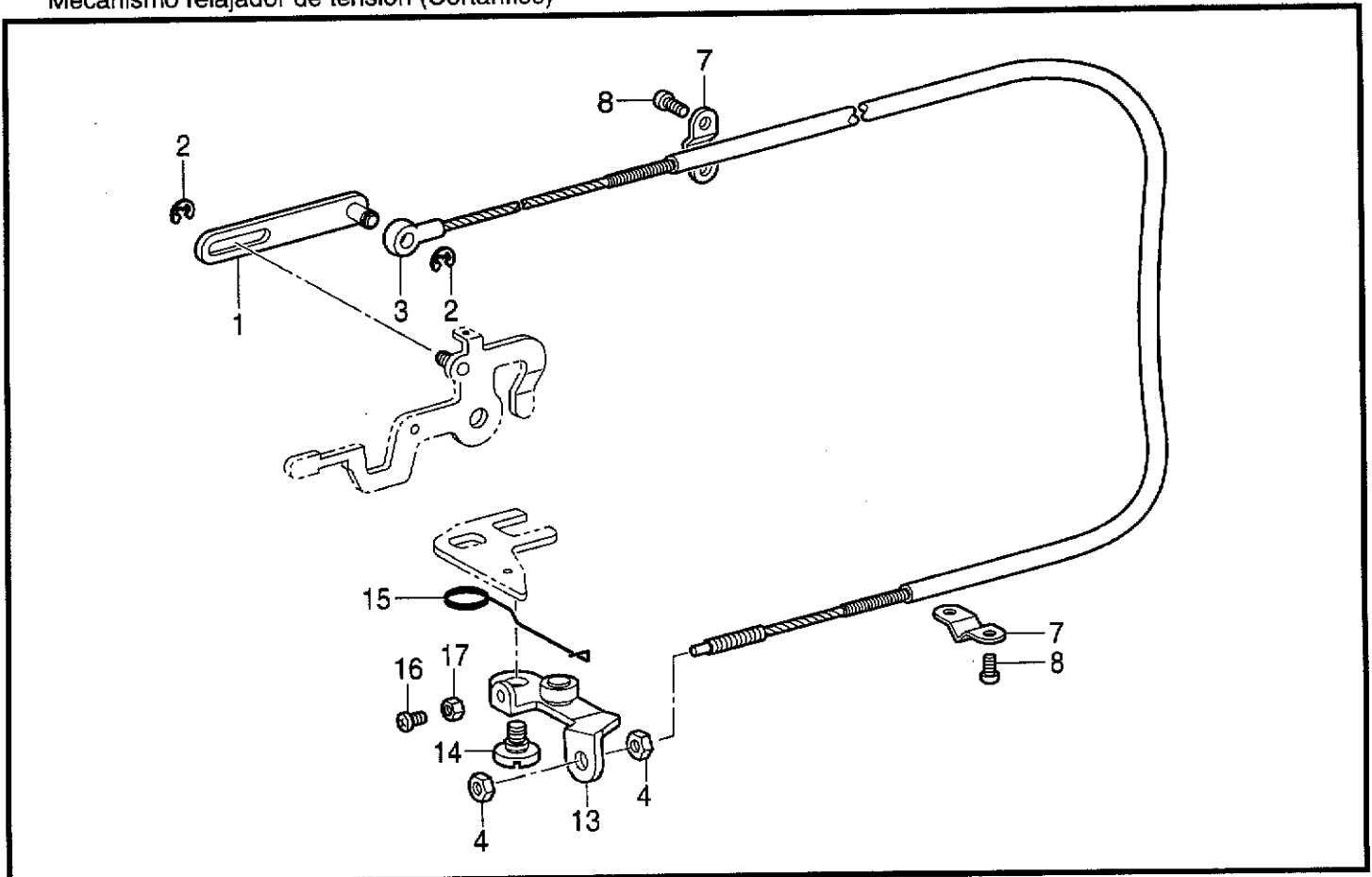
REF.NO.	CODE	Q'TY	ヒンメイ	NAME OF PARTS	RM
			<b>&lt;B878用&gt;</b>	<b>&lt;For B878&gt;</b>	
29	S38420001	1	イトキリレバーL	THREAD TRIMMER LEVER, L	
30	062681212	2	ナベコ437-40X12	SCREW, PAN SM4.37-40X12	
31	S07519001	2	ストツパーネジ4.76	STOPPER SCREW, SM4.76	
32	S07520001	2	イトキリレバーバネ	SPRING, EXTENSION	
33	062671412	2	ナベコ357-40X14	SCREW, PAN SM3.57-40X14	
34	021670102	2	ナツト1シユ3.57	NUT, 1 SM3.57	
35	S07521001	1	イトキリレンカンR	CONNECTING ROD, R;TR	
36	S07522001	1	イトキリレンカンL	CONNECTING ROD, L;TR	
37	144526001	2	ダンネジ4.37	SHOULDER SCREW, SM4.37	
38	146360002	2	ボルト4.76X7	BOLT, SM4.76X7	
39	025710232	2	ヒラザガネチユウ4.76	WASHER, PLAIN SM4.76	
40	S07523101	2	イドウハレバー	MOVEBLE KNIFE LEVER	
41	120752001	2	セツトカラー	SET SCREW COLLAR	
42	100251001	4	トメネジ6.35	SET SCREW, SM6.35-40X6.5	
43	S07524101	2	イドウハウケ	MOVABLE KNIFE BRACKET	
44	062670812	4	ナベコ3.57-40X8	SCREW, PAN SM3.57-40X8	
45	S07525000	2	シタイトホジバネ	SPRING, PLATE	
46	141544001	4	シメネジ3.18	SCREW, SM3.18-40X3	
47-1	S07526201	2	イドウハ	MOVABLE KNIFE	
48	148536001	4	シメネジ4.37	SCREW, W/SOCKET SM4.37-40X4.2	
49-1	S07527001	2	コテイハ	FIXED KNIFE	
50	148539101	2	ダンネジ2.38	SHOULDER SCREW, SM2.38	
			<b>&lt;標準モータ用&gt;</b>	<b>&lt;For Motor of standard&gt;</b>	
51	153969000	1	ナイロンコネクタ12P	NYLON CONNECTOR, 12P	
52	S03815001	1	コネクタキャップ6	CONNECTOR CAP, 6	
53-1	S18889001	1	アースセンクミ	GROUNDING WIRE ASSY	
53-1-1	S03328000	1	ピンターミナルオスL	TERMINAL PIN, L;MALE	
53-1-2	204569001	1	アツタンシ4.5X14	TERMINAL, 4.5X14	
			<b>&lt;EFKAモータ用&gt;</b>	<b>&lt;For EFKA motor&gt;</b>	
53-2	S06004001	1	アースセンクミ	GROUNDING WIRE ASSY	
53-2-1	204569001	2	アツタンシ4.5X14	TERMINAL, 4.5X14	
54	S02745001	1	ザガネ	WASHER	
55	062680663	1	ナベコ437-40X6	SCREW, PAN SM4.37-40X6	
			<b>&lt;標準モータ用&gt;</b>	<b>&lt;For Motor of standard&gt;</b>	
56	S11210000	1	WコードSクミ	W-CORD ASSY, S	
56-1	S11684000	1	コネクタ3191-01R1	CONNECTOR, 3191-01R1	
56-2	143548000	1	ピンターミナルメス	TERMINAL PIN, ;FEMALE	
56-3	143549000	1	ピンターミナルオス	TERMINAL PIN, ;MALE	
57	S11683000	1	コネクタ3191-01P1	CONNECTOR, 3191-01P1	
58	340400001	2	ユニタイバンド	BEAD BAND	
59	146354001	1	ザガネ	WASHER, PLAIN 5	
			<b>" オプション部品 "</b>	<b>" OPTION PARTS "</b>	
			<b>&lt;B877用&gt;</b>	<b>&lt;For B877&gt;</b>	
47-2	S29797201	1	イドウハ	MOVABLE KNIFE, ;HARD MATERIAL	
49-2	S29437001	1	コテイハチヨウコウ	FIXED KNIFE, ;HARD MATERIAL	
			<b>&lt;B878用&gt;</b>	<b>&lt;For B878&gt;</b>	
47-2	S29797201	2	イドウハ	MOVABLE KNIFE, ;HARD MATERIAL	
49-2	S29437001	2	コテイハチヨウコウ	FIXED KNIFE, ;HARD MATERIAL	

P. 送り軸関係 / Feed shaft mechanism / Transport Welle / Mécanisme de l'arbre entraînement / Mecanismo de la eje alimentación



118-W77-211

Q. 糸緩メ関係 (糸切り) / Tension release mechanism (Thread trimmer) / Spannungsvervorrichtung (Fadenabschneider) / Mécanisme de la lâche de tension (Coupe-fil) / Mecanismo relajador de tensión (Cortahilos)



118-U77-404

P. 送り軸関係 / Feed shaft mechanism / Transport Welle / Mécanisme de l'arbre entraînement / Mecanismo de la eje alimentación

REF.NO.	CODE	Q'TY	ヒンメイ	NAME OF PARTS	RM
1	148494001	1	オクリジクメタルL	BUSH, L ;F-ROCKER SHAFT	
2	S07386101	1	オクリジクメタルR	BUSH, R ;F-ROCKER SHAFT	
3	014781032	2	アナクボミ 635-28X10	SET SCREW, SOCKET (CP) SM6.35	
4-1	S48722001	1	<B877用> スイヘイオクリジク	<For B877> FEED ROCKER SHAFT	
7-1	S48723001	1	オクリダイ	FEED BAR	
4-2	S38271001	1	<B878用> スイヘイオクリジク	<For B878> FEED ROCKER SHAFT	
7-2	148490251	1	オクリダイ	FEED BAR, TR	
8	148491001	1	オクリダイトリツケジク	FEED BAR SHAFT	
9	143591001	2	スラストリング	RING, THRUST	
10	014760622	1	アナトメネジ5.95	SET SCREW, SOCKET SM5.95	
11	150958051	1	オクリダイフタマタ	FEED BAR FORK	
12	062761412	1	ナベコ595-28X14	SCREW, PAN SM5.95-28X14	
13	025060132	1	ヒラザガネシヨウ6	WASHER, PLAIN S 6	
16	S38272000	1	スイヘイオクリダイウデ	FEED ROCKER BASE ARM	
17	062681212	2	ナベコ437-40X12	SCREW, PAN SM4.37-40X12	
30	S39009001	2	セツトカラークミ	SET SCREW COLLAR ASSY	
30-1	131007001	4	トメネジ6.35クボミ	SET SCREW, (CP) SM6.35	

118-W77-211

Q. 糸緩メ関係 (糸切り) / Tension release mechanism (Thread trimmer) /

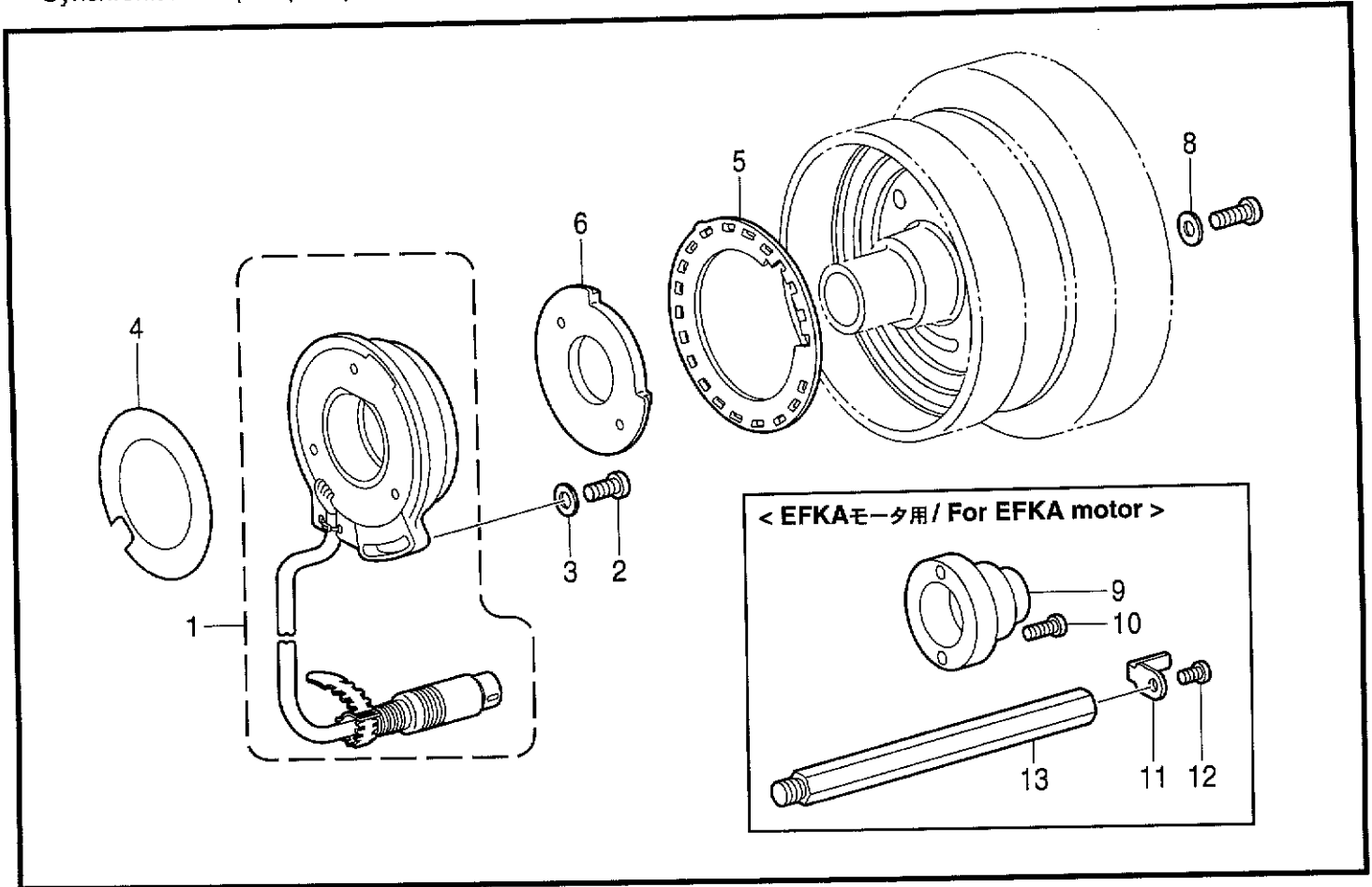
Spannungsverminderungsvorrichtung (Fadenabschneider) / Mécanisme de la lâche de tension (Coupe-fil) /

Mecanismo relajador de tensión (Cortahilos)

REF.NO.	CODE	Q'TY	ヒンメイ	NAME OF PARTS	RM
1	S07529001	1	イトユルメレンカンクミ	T-RELEASE CONNECTING ROD ASSY	
2	048030342	2	トメワE3	RETAINING RING, E3	
3	S07528000	1	イトユルメワイヤ	TENSION RELEASE WIRE	
4	110161004	2	ナツト4.76	NUT, SM4.76	
7	154607101	2	イトユルメワイヤーオサエD	WIRE HOLDER, D	
8	062670512	4	ナベコ357-40X5	SCREW, PAN SM3.57-40X5	
13	S07534001	1	イトユルメレバークミ	TENSION RELEASE LEVER ASSY	
14	149127001	1	ダンネジ6.35	SHOULDER SCREW, SM6.35	
15	S33831000	1	イトユルメレバーバネ	SPRING, ;T-RELEASE LEVER	
16	062661212	1	ナベコ318-40X12	SCREW, PAN SM3.18-40X12	
17	021660102	1	ナツト1シユ3.18	NUT, 1 SM3.18	

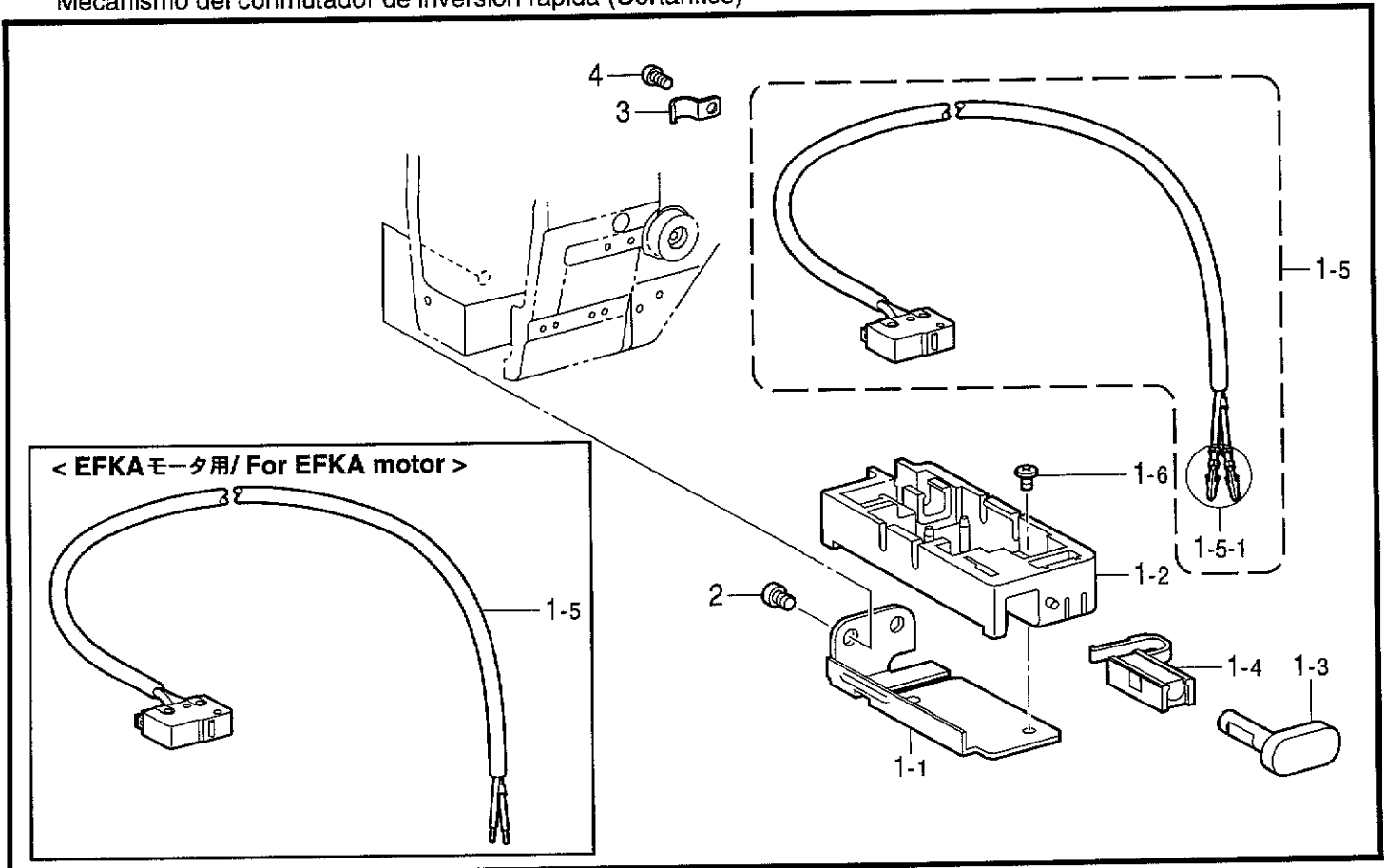
118-U77-404

R. 針位置検出器関係 (糸切り) / Synchronizer (Thred trimmer) / Synchronisator (Fadenabschneider) /  
Synchronisateur (Coupe-fil) / Sincronizador (Cortahilos)



118-U77-501

S. 逆転スイッチ関係 (糸切り) / Quick reverse switch mecanism (Thred trimmer) /  
Umkehrschalter (Fadenabschneider) / Mécanisme de interrupteur de marche arrière rapide (Coupe-fil) /  
Mecanismo del conmutador de inversión rápida (Cortahilos)



118-U77-508



R. 針位置検出器関係 (糸切り) / Synchronizer (Thread trimmer) /  
Synchronisator (Fadenabschneider) / Synchronisateur (Coupe-fil) / Sincronizador (Cortahilos)

REF.NO.	CODE	Q'TY	ヒンメイ	NAME OF PARTS	RM
1	291670001	1	シンクロナイザ#14ホキユ	SYNCHRONIZER ASSY, #14G2	
2	062711012	1	ナベコ476-32X10	SCREW, PAN SM4.76-32X10	
3	113431002	1	ザガネ	WASHER	
4	506241000	1	ゼツエンシート	INSULATION SHEET	
5	506242001	1	ソクドシレイイタ	SPEED COMMAND PLATE	
6	506243101	1	ハリウエイタ	NEEDLE UPPER PLATE	
7	062681612	2	ナベコ437-40X16	SCREW, PAN SM4.37-40X16	
8	100645003	2	ザガネ	WASHER	
9	148825001	1	スリツ布林グツギテ	SLIP RING JOINT	
10	062711412	2	ナベコ4.76-32X14	SCREW, PAN SM4.76-32X14	
11	158775001	1	シンクロナイザーササエ	SYNCHRONIZER SUPPORT	
12	062680812	1	ナベコ437-40X8	SCREW, PAN SM4.37-40X8	
13	158776001	1	シンクロササエトリツケジク	STUD, ;S-SUPPORT	

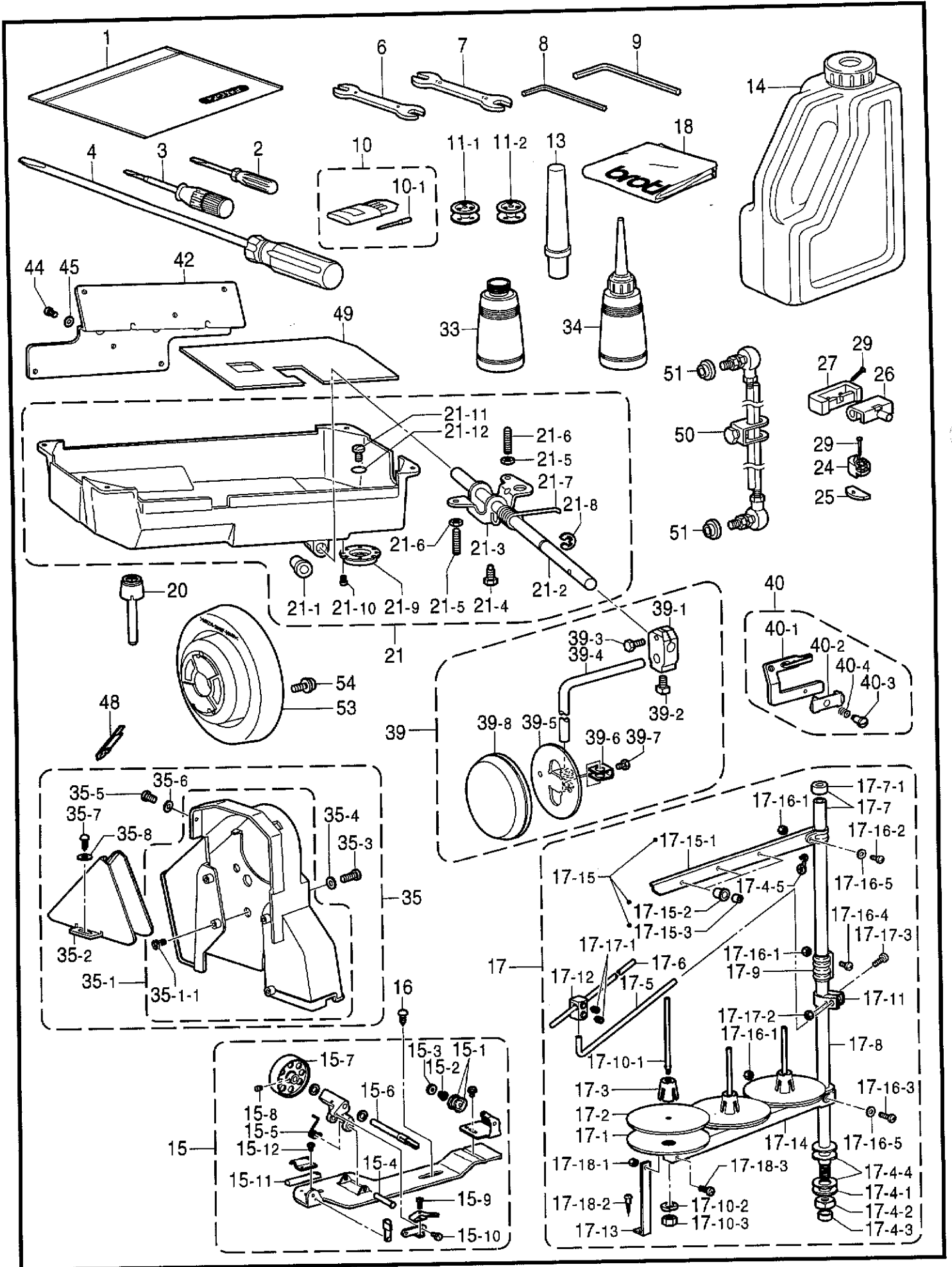
118-U77-501

S. 逆転スイッチ関係 (糸切り) / Quick reverse switch mechanism (Thread trimmer) /  
Umkehrschalter (Fadenabschneider) / Mécanisme de interrupteur de marche arrière rapide (Coupe-fil) /  
Mecanismo del conmutador de inversión rápida (Cortahilos)

REF.NO.	CODE	Q'TY	ヒンメイ	NAME OF PARTS	RM
1	S34279001	1	<標準モータ用> Rアクチュエータークミ	<For Motor of standard> REVERSE ACTUATOR ASSY	
1	S34284001	1	<EFKAモータ用> Rアクチュエータークミ	<For EFKA motor> REVERSE ACTUATOR ASSY	
1-1	S34280001	1	Rスイッチササエ	REVERSE SWITCH BRACKET	
1-2	S34281000	1	Rスイッチダイ	REVERSE SWITCH BASE	
1-3	S32904000	1	アクチュエーター	ACTUATOR	
1-4	S32905000	1	Rスイッチバネ	SPRING, ;R-SWITCH	
1-5	S34282000	1	<標準モータ用> Rスイッチクミ	<For Motor of standard> REVERSE SWITCH ASSY	
1-5-1	143549000	2	ピンターミナルオス	TERMINAL PIN, ;MALE	
1-5	S32910000	1	<EFKAモータ用> Rスイッチクミ	<For EFKA motor> REVERSE SWITCH ASSY	
1-6	060300606	1	バインド3X6	SCREW, BIND M3X6	
2	062710612	2	ナベコ476-32X6	SCREW, PAN SM4.76-32X6	
3	140647101	1	コードオサエ	CORD HOLDER	
4	062670512	1	ナベコ357-40X5	SCREW, PAN SM3.57-40X5	

118-U77-508





Z. 付属品関係 / Accessories / Zubehör / Accessoires / Accesorios

REF.NO.	CODE	Q'TY	ヒンメイ	NAME OF PARTS	RM
1	122991001	1	フソクヒンポリフクロ	ACCESSORY BAG	
2	142443001	1	ネジマワシ1.9X52	SCREW DRIVER, 1.9X52	
3	118837001	1	ネジマワシ3.4X70	SCREW DRIVER, 3.4X70	
4	S17774001	1	ネジマワシ4.7X250	SCREW DRIVER, 4.7X250	
6	100887001	1	<糸切り用> スパナ8X9	< For Thread trimmer > WRENCH, 8X9	
7	107780001	1	スパナ10X12	WRENCH, 10X12	
8	142002001	1	6カクボウスパナ2	HEXAGONAL WRENCH, 2	
9	142721001	1	6カクボウスパナ3	HEXAGONAL WRENCH, 3	
10	145646423	1	ミシンハリDPX17#23クミ	NEEDLE ASSY, DPX17 (#23)	
10-1	145646023	4	ミシンハリDPX17	NEEDLE, DPX17 (#23)	
11-1	155484151	2	<B877スタンダード用> ボビン	< For Standard of B877 > BOBBIN	
11-1	155484151	4	<B878スタンダード用> ボビン	< For Standard of B878 > BOBBIN	
11-2	S09285051	2	<B877糸切り用> ボビン	< For TThread trimmer of B877 > BOBBIN	
11-2	S09285051	4	<B878糸切り用> ボビン	< For TThread trimmer of B878 > BOBBIN	
13	100477009	1	マクラ	HEAD REST	
14	154702101	1	オイルタンク	OIL TANK	
15	117963210	1	イトマキキクミ	BOBBIN WINDER ASSY	
15-1	145446003	2	イトチヨウシサラ	DISC, TENSION	
15-2	100401001	1	イトチヨウシバネ	TENSION SPRING	
15-3	100136001	1	イトチヨウシナット	NUT, TENSION	
15-4	117968001	1	イトマキジクウケササエピン	PIN	
15-5	117969001	1	イトマキジクウケカエリバネ	SPRING	
15-6	117970001	1	イトマキジク	BOBBIN WINDER SHAFT	
15-7	S18634001	1	イトマキクルマ	WHEEL, B-WINDER	
15-8	100366002	1	マルヒラトメネジ4.37X5	SET SCREW, (FT) SM4.37X5	
15-9	100657001	1	シメネジ3.18	SCREW, SM3.18-40X14	
15-10	100659001	1	ダンネジ3.18	SHOULDER SCREW, SM3.18	
15-11	100662001	1	イトマキクルマカイテンドメ	STOPPER, ;B-WINDER WHEEL	
15-12	S39086001	1	ナベコ357-40X3.5	SCREW, PAN SM3.57-40X3.5	
16	100666002	2	マルモクネジ5.5X20	WOOD SCREW, ROUND M5.5X20	
17	S07558209	1	イトタテダイクミ3DRTHF	COTTON STAND ASSY, 3DRTHF	
17-1	S51283001	3	ウケザラ	SPOOL STAND BASE	
17-2	150182000	3	スプールのマット	SPOOL MAT	
17-3	S51282001	3	スプールのクッション	SPOOL CUSHION	
17-4	S02777001	1	パイプDネジセットB	PIPE (D) & SCREW SET, B	
17-4-1	150206002	1	ヒラザガネ16	WASHER, PLAIN 16	
17-4-2	S38648001	1	6カクナットU5/8	NUT, U5/8-28	
17-4-3	150174000	1	コラムキャップ	COLUMN CAP	
17-4-4	S01005000	2	イトタテゴム	RUBBER WASHER	
17-4-5	S02747101	1	イトカケバネ	SPRING	

118-W77-910

◎ 付属品の明細は変更することがあります。

◎ The details of included accessories are subject to change.

◎ Änderungen in der Aufstellung der Mitgelieferten Zubehöre sind vorbehalten.

◎ Les détails des accessoires inclus sont sujets à des changements.

◎ Los detalles des accesorios incluidos pueden variar.

Z. 付属品関係 / Accessories / Zubehör / Accessoires / Accesorios

REF.NO.	CODE	Q'TY	ヒンメイ	NAME OF PARTS	RM
17-5	S04109001	1	イトアンナイササエボウ	SUPPORT BAR, ;TR-GUIDE	
17-6	142997001	1	イトアンナイ3	THREAD GUIDE, 3	
17-7	S40640001	1	コラムパイプキヤツブツキ	COLUMN PIPE W/CAP	
17-7-1	150174000	1	コラムキヤツブ	COLUMN CAP	
17-8	156112003	1	コラムパイプD	COLUMN PIPE, D	
17-9	150173003	1	コラムジョイント	COLUMN JOINT	
17-10	S21798001	3	スプールネジセット	SPOOL & SCREW SET	
17-10-1	150179002	3	スプールジクB	SPOOL SHAFT, B	
17-10-2	028050246	3	バネザガネ2-5	WASHER, SPRING 2-5	
17-10-3	021500106	3	1シユナツト5	NUT, 1 M5	
17-11	150185009	1	イトアンナイホルダー	THREAD GUIDE HOLDER	
17-12	138843001	1	ササエボウツギテ	JOINT	
17-13	150188009	1	スプールホルダーササエA	SPOOL HOLDER SUPPORT, A	
17-14	S02778002	1	スプールホルダー2	SPOOL HOLDER, 2	
17-15	S02786002	1	スレツドハンガークミ2	THREAD HANGER ASSY, 2	
17-15-1	S02787002	1	スレツドハンガー2	THREAD HANGER, 2	
17-15-2	150183000	2	イトカケハンガーダイ	THREAD HANGER BASE	
17-15-3	142990001	2	スレツドブツシユ	THREAD BUSH	
17-16	S40641001	1	スプールジクネジセットA	SPOOL SHAFT & SCREW SET, A	
17-16-1	021500106	4	1シユナツト5	NUT, 1 M5	
17-16-2	062501406	1	ナベコ5X14	SCREW, PAN M5X14	
17-16-3	062503506	1	ナベコM5X35	SCREW, PAN M5X35	
17-16-4	062501406	2	ナベコ5X14	SCREW, PAN M5X14	
17-16-5	026050136	2	ヒラザガネコガタ5	WASHER, PLAIN S 5	
17-17	S40643001	1	ホルダーツギテネジセット	HOLDER JOINT & SCREW SET	
17-17-1	014060632	2	アナクボミ6X6	SET SCREW, SOCKET (CP) M6X6	
17-17-2	021500106	1	1シユナツト5	NUT, 1 M5	
17-17-3	062503506	1	ナベコM5X35	SCREW, PAN M5X35	
17-18	S40644001	1	ホルダーツギテネジセット	HOLDER JOINT & SCREW SET	
17-18-1	021500106	1	1シユナツト5	NUT, 1 M5	
13-18-2	031452206	1	マルモク45X22	WOOD SCREW, ROUND M4.5X22	
17-18-3	062501006	1	ナベコ5X10	SCREW, PAN M5X10	
18	144222001	1	<輸出用> トウブカバー	<For Export> HEAD COVER	
20	S09634000	1	ヒザアゲオシボウ	KNEE LIFTER COMPLYING BAR	
21	S48744001	1	アブラウケクミ	OIL PAN ASSY	
21-1	S48745000	1	アブラウケ	OIL PAN	
21-2	S38276001	1	ヒザアゲヨコジク	KNEE LIFTER SHAFT	
21-3	S09635001	1	ヒザアゲ	KNEE LIFTER	
21-4	146367001	1	ボルト5.95	BOLT, SM5.95	
21-5	104885101	2	トメネジ5.95	SET SCREW, SM5.95-28X24	
21-6	100022004	2	ナツト5.95	NUT, SM5.95	
21-7	S15889001	1	ヒザアゲネジリバネ	SPRING, TWIST	
21-8	146293001	1	トメワE10	RETAINING RING, E10	
21-9	153230101	1	オイルニガシグチ	DRAIN	
21-10	062670512	2	ナベコ357-40X5	SCREW, PAN SM3.57-40X5	
21-11	140518001	1	シメネジ7.94	SCREW, SM7.94X10	
21-12	081007070	1	OリングP7	O RING, P7	

118-W77-910

◎ 付属品の明細は変更することがあります。

◎ The details of included accessories are subject to change.

◎ Änderungen in der Aufstellung der Mitgelieferten Zubehöre sind vorbehalten.

◎ Les détails des accessoires inclus sont sujets à des changements.

◎ Los detalles de accesorios incluidos pueden variar.

Z. 付属品関係 / Accessories / Zubehör / Accessoires / Accesorios

REF.NO.	CODE	Q'TY	ヒンメイ	NAME OF PARTS	RM
26	143882001	2	トウブヒンジ	HEAD HINGE	
27	143910009	2	トウブヒンジウケゴム	RUBBER CUSHION	
29	109714000	8	クギ	NAIL	
33	114486002	1	ポリオイラータイ	OILER	
34	114483002	1	ポリオイラークミ	OILER ASSY	
35	183480109	1	ベルトカバークミ	BELT COVER ASSY	
35-1	S08468109	1	ベルトカバーカラークミ	COLLAR ASSY, ;B-COVER	
35-1-1	S07660000	4	ゴムカラー	RUBBER COLLAR	
35-2	147584009	1	ベルトカバーD	BELT COVER, D	
35-3	062712012	4	ナベコ476-32X20	SCREW, PAN SM4.76-32X20	
35-4	025050332	4	ヒラザガネダイ5	WASHER, PLAIN L 5	
35-5	062680812	1	ナベコ437-40X8	SCREW, PAN SM4.37-40X8	
35-6	025680232	1	ヒラザガネチユウ4.37	WASHER, PLAIN M 4.37	
35-7	100666002	2	マルモクネジ5.5X20	WOOD SCREW, ROUND M5.5X20	
35-8	025750132	2	ヒラザガネシヨウ5.56	WASHER, PLAIN S 5.56	
39	S38300001	1	ヒザアテクミ	KNEE LIFTER ASSY	
39-1	146039001	1	ヒザアテツギテ	BRACKET, ;K-LIFTER	
39-2	100463001	1	カクボルト7.94	BOLT, SQUARE SM7.94-18X13.5	
39-3	017762013	1	ボルト5.95X20	BOLT, SM5.95X20	
39-4	S38278001	1	ヒザアゲタテジク	KNEE LIFTER BAR	
39-5	S34756001	1	ヒザアテ	KNEE LIFTER PLATE	
39-6	114967001	1	ヒザアテストツバ	STOPPER, ;K-LIFTER PLATE	
39-7	110087001	1	ボルト5.95	BOLT, SM5.95-28X8	
39-8	S31885001	1	ヒザアテカバー	COVER, ;K-LIFTER PLATE	
40	S49529001	1	アームイトアンナイDクミ	THREAD GUIDE ASSY, D	
40-1	S48760001	1	アームイトアンナイD	THREAD GUIDE, D	
40-2	S48761001	1	ハリイトオサエ	THREAD CLAMP	
40-3	112301001	1	ダンネジ3.18	SHOULDER SCREW, SM3.18	
40-4	S49530001	1	ハリイトアンナイオシバネ	SPRING, COMPRESSION	
42	J03555001	1	HBトリツケイタ#F-3-2	SEETING PLATE, HB	
44	062681212	3	ナベコ437-40X12	SCREW, PAN SM4.37-40X12	
45	025680232	3	ヒラザガネチユウ4.37	WASHER, PLAIN M 4.37	
48	S37263001	1	ベルトカバーDフタL	LID, L ;B-COVER (D)	
49	S48798001	1	アブラウケフィルター	FILTER, ;OIL PAN	
50	133797101	1	レンケツカンクミ	CONNECTING ROD ASSY, ;L= 210	
51	114859001	2	レンカンカラー	COLLAR	
53	S48695001	1	プーリーリング	PULLEY RING	
54	211528001	3	+ナベセットネジ5X12	SCREW, PAN (S/P WASHER) M5X12	

118-W77-910

◎ 付属品の明細は変更することがあります。

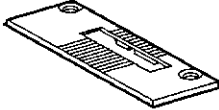
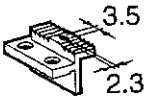
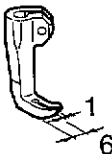
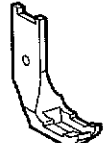
◎ The details of included accessories are subject to change.

◎ Änderungen in der Aufstellung der Mitgelieferten Zubehöre sind vorbehalten.

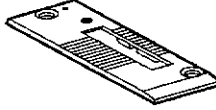
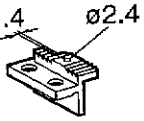
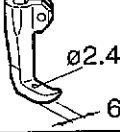

◎ Les détails des accessoires inclus sont sujets à des changements.

◎ Los detalles des accesorios incluidos pueden variar.




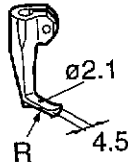
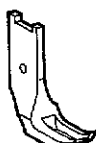
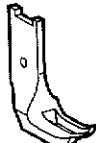
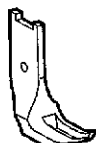


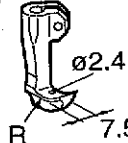
B877スタンダード用 < For Standard of B877 >

針板 / Needle plate ※	送り歯 / Feed dog ※	中押工組 / Inner p-foot assy ※	外押工 / Walking foot ※
150959-001 	150960-001 	183181-101 	150962-001 


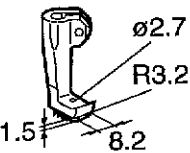

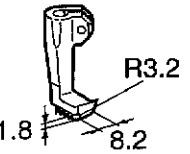

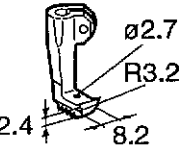
B877糸切り用 < For Thread trimmer of B877 >

針板組 / Needle plate assy,TR ※	送り歯 / Feed dog ※	中押工組 / Inner p-foot assy ※	外押工 / Walking foot ※
156374-001 	156376-001 	183007-201 	150962-001 

玉縁用ウェルティング / Welting feet

外押工 / Walking foot			中押工組 / Inner p-foot assy
151520-001  3.2mm	151522-001  4.0mm	151524--001  4.8mm	183008-001 
151526-001  6.4mm	151528-001  7.9mm	151530-001  9.5mm	
151532-001  12.7mm			
151534-001  15.9mm			183015-001 

玉縁用ウェルティング中押工(歯付き) / Welting feet with teeth on inner p-foot assy

外押工 / Walking foot	中押工組 / Inner p-foot assy
151536-001  4.8mm	183016-001 
151538-001  6.4mm	183017-001 
151540-001  7.9mm	183018-001 

☆ ※印の部品は、標準部品です。


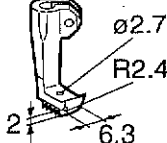

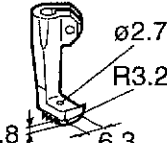
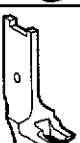
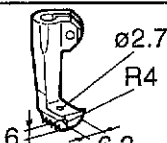
☆ The ※ symbol is for Standard parts.

☆ Mit dem Zeichen ※ Standardteile bezeichnet.


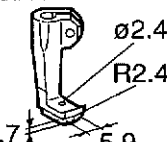

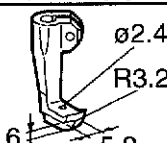
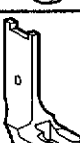
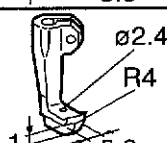

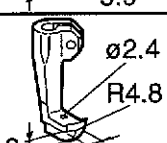
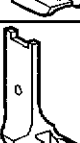
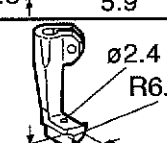
☆ Le symbol ※ correspond aux pièces normales.

☆ El asterisco ※ es para piezas normales.

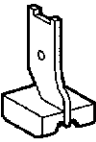
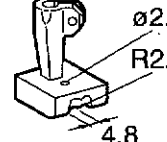
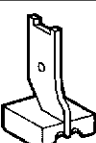
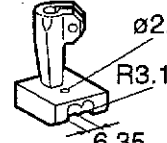
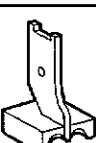
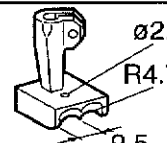
玉縁用ウェルティング中押工(歯付き) / Welting feet with teeth on inner p-foot assy

外押工 / Walking foot		中押工組 / Inner p-foot assy	
151542-001		183019-001	
4.8mm			
151544-001		183020-001	
6.4mm			
151546-001		183021-001	
7.9mm			

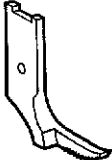
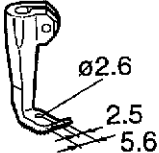
玉縁用ウェルティングカーブ用 / Curved welting feet

外押工 / Walking foot		中押工組 / Inner p-foot assy	
151548-001		183022-001	
4.8mm			
151550-001		183023-001	
6.4mm			
151552-001		183024-001	
7.9mm			
151554-001		183025-001	
9.5mm			
151556-001		183026-001	
12.7mm			


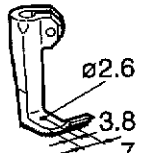
ダブルウェルティング用 / Double welting feet

外押工 / Walking foot		中押工組 / Inner p-foot assy	
151558-001		183027-001	
4.8mm			
151560-001		183028-001	
6.4mm			
151562-001		183029-001	
9.5mm			


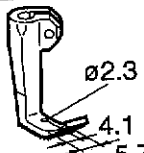
歯付右片押工 / Feet with teeth, right

外押工 / Walking foot		中押工組 / Inner p-foot assy	
151564-001		183030-001	

歯付左片押工 / Feet with teeth, left

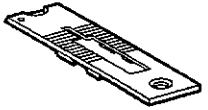
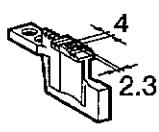
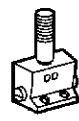
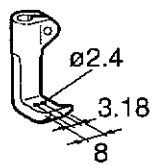

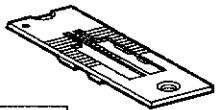
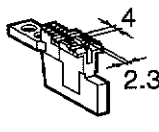
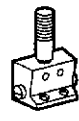
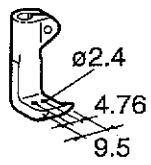

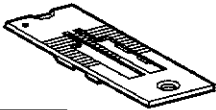
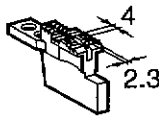
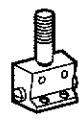
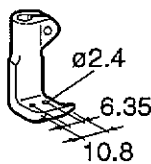

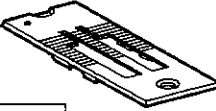
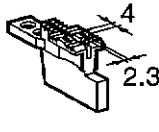
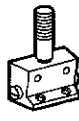
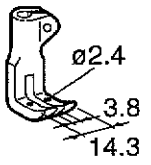

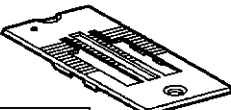
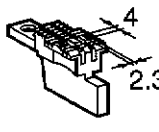
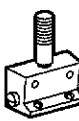
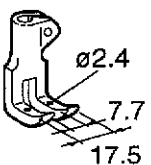
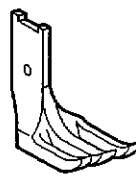

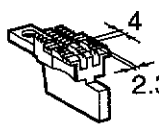
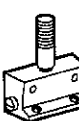
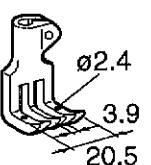

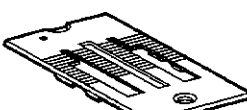
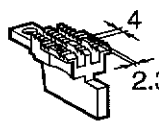
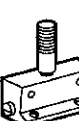
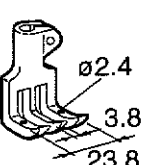
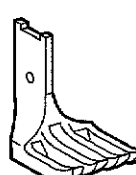

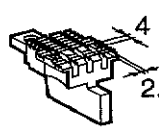
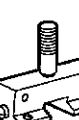
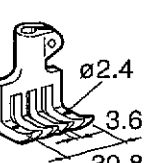
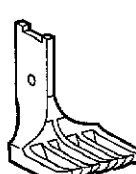
外押工 / Walking foot		中押工組 / Inner p-foot assy	
151566-001		183031-001	

皮革用左ひも押工 / Narrow type feet for leather

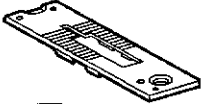
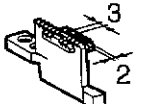
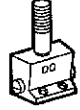
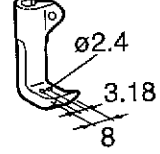


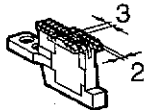
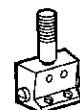
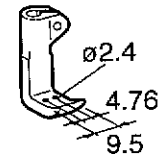


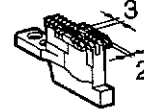
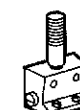
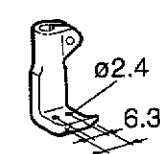
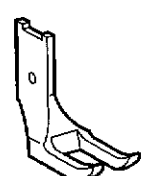



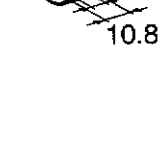

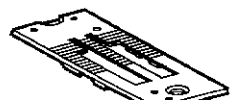
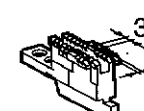
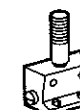
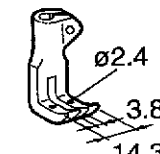
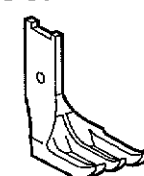

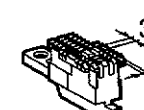

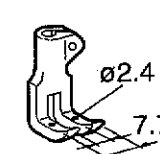
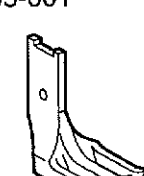

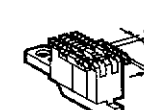

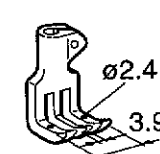
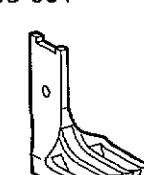

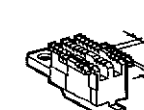

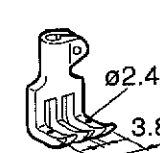
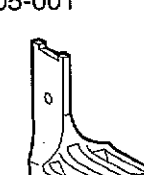
外押工 / Walking foot		中押工組 / Inner p-foot assy	
151568-001		183032-001	

118-W77-231

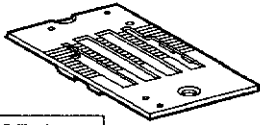
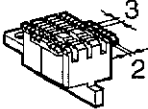
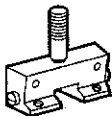
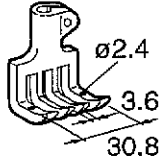



針板 / Needle plate	送り歯 / Feed dog	針抱き組 / Needle clamp assy	中押工組 / Inner p-foot assy	外押工 / Walking foot
158429-001  3.2mm	158430-001  4 2.3	183190-001 	183191-201  ø2.4 3.18 8	158431-001 
S13585-001  4.8mm	S135880-001  4 2.3	S13628-001 	S13629-201  ø2.4 4.76 9.5	S13587-001 
153881-001  6.4mm	153882-001  4 2.3	183095-001 	183096-201  ø2.4 6.35 10.8	153885-001 
153886-001  9.5mm	153887-001  4 2.3	183097-001 	183098-201  ø2.4 3.8 14.3	153890-001 
153891-001  12.7mm	153892-001  4 2.3	183099-001 	183100-201  ø2.4 7.7 17.5	153895-001 
153896-001  15.9mm	153897-001  4 2.3	183101-001 	183102-201  ø2.4 3.9 20.5	153900-001 
153901-001  19.1mm	153902-001  4 2.3	183103-001 	183104-201  ø2.4 3.8 23.8	153905-001 
153906-001  25.4mm	153907-001  4 2.3	183105-001 	183106-201  ø2.4 3.6 30.8	153910-001 

Ga5 . ゲージ部品一覧表 (B878:糸切り) / Gauge parts List (B878:Thread trimmer) /  
 Lehrenliste (B878:Fadenabschneider) / Liste des Pièces decartment (B878:Coupe-fil) /  
 Lista d'ePiezas de calibradores (B878:Cortahilos)

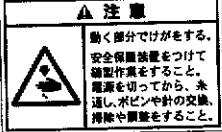
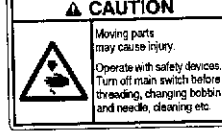

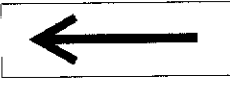
針板組 / Needle plate assy	送り歯 / Feed dog	針抱き組 / Needle clamp assy	中押工組 / Inner p-foot assy	外押工 / Walking foot
S50610-001  3.2mm	S50601-001 	183190-001 	183191-201 	158431-001 
S50612-001  4.8mm	S50608-001 	S13628-001 	S13629-201 	S13587-001 
S50614-001  6.4mm	S50607-001 	183095-001 	183096-201 	153885-001 
S50626-001 ケブラー糸用 / For Kevlar thread  6.4mm	S50602-001 	183097-001 	183098-201 	153890-001 
S50616-001  9.5mm	S50603-001 	183099-001 	183100-201 	153895-001 
S50618-001  12.7mm	S50604-001 	183101-001 	183102-201 	153900-001 
S50620-001  15.9mm	S50605-001 	183103-001 	183104-201 	153905-001 
S50622-001  19.1mm	S50605-001 	183103-001 	183104-201 	153905-001 

Ga6 . ゲージ部品一覧表 (B878:糸切り) / Gauge parts List (B878:Thread trimmer) /  
 Lehenliste (B878:Fadenabschneider) / Liste des Pièces decartment (B878:Coupe-fil) /  
 Lista d'ePiezas de calibradores (B878:Cortahílos)

針板組 / Needle plate assy	送り歯 / Feed dog	針抱き組 / Needle clamp assy	中押工組 / Inner p-foot assy	外押工 / Walking foot
S50624-001  25.4mm	S50606-001 	183105-001 	183106-201 	153910-001 

118-U78-Ga6

Wa. 警告ラベル / Warning labels / Warnschilder / Etiquettes d'avertissement /  
Etiquetas de advertencia

警告ラベル / Warning labels	品名 / Name of Parts	Size(mm)	Code
	操作注意ラベル・和	52X84	S38350-001
	Label, operation Eng.	52X84	S38349-001
	アースマーク Label, grounding	φ 12	S37060-001
	矢印マーク Label, arrow	10X30	S7058-001

索引 / INDEX / VERZEICHNIS /  
INDEX / INDICE

CODE	REF.NO.	Page
J03555001	Z -42	44
S01005000	Z -17-4-4	42
S01304001	C -9	6
	E -12	10
	F -14	12
S01327001	F -10	12
S01328001	F -11	12
S02606000	L -139	28
S02657101	L -27	26
	L -85	27
S02745001	N -54	36
S02747101	Z -17-4-5	42
S02777001	Z -17-4	42
S02778002	Z -17-14	43
S02786002	Z -17-15	43
S02787002	Z -17-15-1	43
S03289001	L -60	26
	L -66	27
S03328000	N -53-1-1	36
S03815001	N -52	36
S04109001	Z -17-5	43
S06004001	N -53-2	36
S06241000	R -4	40
S06242001	R -5	40
S06243101	R -6	40
S07316009	A -3	2
S07317001	A -4	2
S07320050	A -13-1-1	2
	A -13-2-1	2
S07327001	A -21	2
	A -23	2
S07329001	B -5	4
S07334001	B -22	4
S07338001	B -24	4
S07339209	B -26	4
S07341109	B -19-2	4
S07349001	D -17	8
S07350001	D -18	8
S07355051	D -21-1	8
	D -21-1	8
S07356001	D -14	8
S07359001	D -27	8
S07363001	E -1-1	10
S07364001	E -1-3	10
S07366101	E -1	10
S07369001	E -22	10
S07370101	E -23	10
S07371051	E -24-1	10
S07372051	E -24-2	10
S07373109	E -29-1	10
S07374109	E -29-2	10
S07375001	E -31	10
S07377001	E -36	10
S07380001	E -32	10
S07381001	F -12	12
S07385002	F -1	12
S07386101	P -2	38
S07417001	J1 -9	18
	J2 -9	22
S07419001	J1 -8	18
	J2 -8	22
S07420000	J1 -7	18
	J2 -7	22
S07447001	K -12-1	24
S07458100	L -53	26
S07459100	L -54	26

CODE	REF.NO.	Page
S07462000	L -69	27
S07463000	L -70	27
	L -70	27
S07464100	L -74-2	27
S07465000	L -55	26
S07471001	L -22	26
S07476000	L -36	26
	L -36	26
S07477000	L -4	26
	L -4	26
S07478000	L -5	26
	L -5	26
S07488001	M1 -1-9	30
	M2 -1-1-10	32
	M2 -1-2-10	32
S07490001	M1 -1-12	30
	M2 -1-1-13	32
	M2 -1-2-18	32
S07493001	M1 -7	30
	M2 -7	32
S07495009	N -1	34
S07496001	N -4	34
S07497101	N -6	34
S07498001	N -9	34
S07499001	N -10	34
S07500001	N -12	34
S07501001	N -13	34
S07502101	N -15	34
S07508001	N -21	34
S07509001	N -23	34
S07510001	N -24	34
S07511001	N -26	34
S07512001	N -26-1	34
S07514001	N -26-2	34
S07516001	N -26-3	34
S07519001	N -31	34
	N -31	36
S07520001	N -32	34
	N -32	36
S07521001	N -35	36
S07522001	N -36	36
S07523101	N -40	34
	N -40	36
S07524101	N -43	34
	N -43	36
S07525000	N -45	34
	N -45	36
S07526201	N -47-1	34
	N -47-1	36
S07527001	N -49-1	34
	N -49-1	36
S07528000	Q -3	38
S07529001	Q -1	38
S07534001	Q -13	38
S07558209	Z -17	42
S07571000	L -39	26
S07658001	J1 -27	18
	J2 -27	22
S07660000	Z -35-1-1	44
S07876101	L -91	27
S07876101	L -91	27
S08468109	Z -35-1	44
S08604001	M2 -1-2-1	32
S08605101	M2 -1-2-21	32
S08606001	M2 -1-2-22	32
S08609201	M2 -1-2-23	32

CODE	REF.NO.	Page
S08610101	M2 -1-2-24	32
S09043000	L -141	28
S09254301	E -20	10
S09259001	J1 -5	18
	J2 -5	22
S09260001	J1 -6-1	18
	J2 -6-1	22
S09261001	J1 -6-2	18
	J2 -6-2	22
S09272001	J1 -23-1-2	18
	J1 -23-2-2	18
	J2 -23-1-2	22
S09273001	J1 -23-3-1-2	20
	J2 -23-2-1-2	22
S09278001	J1 -23-3-2	20
	J2 -23-2-2	22
S09284001	J1 -23-3-2-4	20
	J2 -23-2-2-4	22
S09285051	Z -11-2	42
	Z -11-2	42
	J1 -41-2	18
	J2 -41-2	22
S09286000	J1 -42-2	18
	J2 -42-2	22
S09634000	Z -20	43
S09635001	Z -21-3	43
S11210000	N -56	36
S11683000	N -57	36
S11684000	N -56-1	36
S12698051	E -38	10
S13021001	J1 -16	18
	J2 -16	22
S13585001	Ga4- 4.8mm	48
S13587001	Ga4- 4.8mm	48
	Ga5- 4.8mm	49
S13588001	Ga4- 4.8mm	48
S13628001	Ga4- 4.8mm	48
	Ga5- 4.8mm	49
S13629201	Ga4- 4.8mm	48
	Ga5- 4.8mm	49
S14189100	L -100-2	27
S15889001	Z -21-7	43
S17774001	Z -4	42
S18634001	Z -15-7	42
S18884009	N -1	34
S18885009	F -3	12
S18889001	N -53-1	36
S21195001	L -82	27
	L -82	27
S21196001	L -104	28
S21514101	E -13-4	10
S21775001	D -19	8
S21798001	Z -17-10	43
S25375001	L -126-3	28
S25469100	E -41	10
S29437001	N -49-2	36
	N -49-2	36
S29797201	N -47-2	36
	N -47-2	36
S29801001	H -1-1	16
	H -1-1	16
S30570001	C -1-1-2	6
	C -1-2-2	6
S31006001	D -10	8
S31013001	D -4	8
S31885001	Z -39-8	44

CODE	REF.NO.	Page
S32904000	S -1-3	40
S32905000	S -1-4	40
S32910000	S -1-5	40
S33689002	B -20	4
S33831000	Q -15	38
S34279001	S -1	40
S34280001	S -1-1	40
S34281000	S -1-2	40
S34282000	S -1-5	40
S34284001	S -1	40
S34306051	A -13-2	2
S34438001	A -15-1	2
S34444021	N -19	34
S34756001	Z -39-5	44
S36663051	A -15	2
S36670000	L -59	26
S37058001	Wa	51
S37060001	Wa	51
S37090201	C -12-1	6
S37263001	Z -48	44
S37792101	C -12-2	6
S38212001	J1 -13	18
	J2 -50	22
	J2 -51	22
S38213051	J1 -12-1	18
	J2 -12-1	22
S38241051	B -14	4
S38242051	B -14-1	4
S38243051	B -14-2	4
	K -10-13	24
S38244100	B -17	4
S38248001	L -3	26
	L -3	26
S38251000	L -119	28
S38258051	A -13-1	2
S38261001	L -120	28
S38263001	E -2	10
S38266000	L -35	26
	L -35	26
S38269000	L -38	26
S38270001	B -1	4
S38271001	P -4-2	38
S38272000	P -16	38
S38274001	M1 -1-7	30
	M2 -1-1-7	32
	M2 -1-2-8	32
S38276001	Z -21-2	43
S38278001	Z -39-4	44
S38292001	L -6	26
	L -6	26
S38295000	K -1	24
S38299001	L -7	26
	L -7	26
S38300001	Z -39	44
S38349001	Wa	51
S38350001	Wa	51
S38396000	B -6	4
S38398001	B -9	4
S38405001	B -21-2	4
S38419001	N -28	34
S38420001	N -29	36
S38442001	K -15	24
S38481000	L -63	27
S38541000	L -75	27
	L -75	27
S38648001	Z -17-4-2	42
S39009001	P -30	38
S39086001	Z -15-12	42

CODE	REF.NO.	Page
S39830101	E -15	10
S40640001	Z -17-7	43
S40641001	Z -17-16	43
S40643001	Z -17-17	43
S40644001	Z -17-18	43
S48691001	A -10	2
S48692001	A -25	2
S48693001	C -1-1	6
S48694001	B -19-1	4
S48695001	Z -53	44
S48698001	C -1-1-5	6
S48699001	C -1-2	6
S48700001	C -1-2-5	6
S48701001	D -21-2	8
S48702001	E -35	10
S48703001	D -5	8
S48704001	D -6	8
S48705001	D -7	8
S48707101	D -8	8
S48708001	D -20	8
S48709101	D -24	8
S48710101	D -26	8
S48711001	D -29	8
S48712101	E -13	10
S48713101	E -13-2	10
S48715000	G -2	14
S48716001	G -4	14
S48718001	G -12	14
S48719001	G -16	14
S48720001	G -17	14
S48721001	G -18	14
S48722001	P -4-1	38
S48723001	P -7-1	38
S48724001	K -2	24
S48726001	K -4-1	24
S48727101	K -10	24
S48728101	K -10-1	24
S48729001	K -11	24
S48731001	K -12	24
S48732001	K -14	24
S48734000	L -25	26
S48735001	L -76	27
S48736001	L -100-1	27
S48737000	L -108	28
S48738000	L -109	28
S48739001	L -110	28
S48740001	L -111	28
S48741101	M1 -1	30
S48744001	Z -21	43
S48745000	Z -21-1	43
S48746001	B -21-1	4
S48749001	L -84	27
S48750001	L -124	28
S48753001	K -4-2	24
S48758001	M2 -1-1	32
S48759001	M2 -1-2	32
S48760001	Z -40-1	44
	M1 -14-1	30
S48761001	Z -40-2	44
	M1 -14-2	30
S48762101	L -129	28
S48763001	L -129-1	28
S48764000	L -129-2	28
S48765000	L -129-3	28
S48766100	L -129-4	28
S48767100	L -129-5	28
S48768100	L -129-6	28
S48771001	M1 -1-6	30

CODE	REF.NO.	Page
S48771001	M2 -1-1-6	32
	M2 -1-2-7	32
S48772001	L -137	28
S48773001	K -10-2	24
S48774101	K -10-3	24
S48775001	K -10-6	24
S48776000	G -11	14
S48777001	K -5	24
	K -5	24
S48780001	L -126	28
S48781001	L -126-2	28
S48782001	D -16-1	8
S48783001	D -16-2	8
S48794001	M2 -1-2-3	32
S48795001	M2 -1-2-2	32
S48796001	M2 -1-1-2	32
S48798001	Z -49	44
S48799001	L -126-1	28
S49110001	A -7	2
S49521001	L -133	28
S49524001	D -13-1	8
S49525001	D -13-2	8
S49526001	D -13-3	8
S49528001	K -10-12	24
S49529001	Z -40	44
	M1 -14	30
S49530001	Z -40-4	44
	M1 -14-4	30
S49532101	E -14	10
S49533001	E -13-1	10
S49535000	L -74-1	27
S49536001	G -15-1	14
S49537000	G -15-1-2	14
S49538001	G -15-2	14
S49539000	G -15-2-2	14
S49540001	A -14	2
S49546902	J1 -23-1	18
S49547902	J1 -23-1-1	18
S49554902	J2 -23-1	22
S49555902	J2 -23-1-1	22
S49557902	J1 -23-2	18
S49558902	J1 -23-2-1	18
S49560902	J1 -23-3	20
	J2 -23-2	22
S49561902	J1 -23-3-1	20
	J2 -23-2-1	22
S49564001	L -142	28
S50098001	E -18	10
S50601001	Ga5- 3.2mm	49
S50602001	Ga5- 9.5mm	49
S50603001	Ga5- 12.7mm	49
S50604001	Ga5- 15.9mm	49
S50605001	Ga5- 19.1mm	49
S50606001	Ga6- 25.4mm	50
S50607001	Ga5- 6.4mm	49
S50608001	Ga5- 4.8mm	49
S50610001	Ga5- 3.2mm	49
S50612001	Ga5- 4.8mm	49
S50614001	Ga5- 6.4mm	49
S50616001	Ga5- 9.5mm	49
S50618001	Ga5- 12.7mm	49
S50620001	Ga5- 15.9mm	49
S50622001	Ga5- 19.1mm	49
S50624001	Ga6- 25.4mm	50
S50626001	Ga5- 6.4mm	49
S51282001	Z -17-3	42
S51283001	Z -17-1	42
S51291001	D -3	8



CODE	REF.NO.	Page
013660612	M2 - 1-2-25	32
013710512	J1 - 10	18
	J2 - 10	22
013711012	J1 - 17	18
	J2 - 17	22
014060632	Z - 17-17-1	43
014680422	D - 19-2	8
014680622	D - 30	8
	N - 8	34
014760622	E - 39	10
	P - 10	38
014771022	B - 15	4
	E - 5-1	10
	G - 1-1	14
	K - 11-3	24
	K - 12-4	24
	K - 16	24
	N - 25-2	34
	N - 25-3	34
014781032	B - 2	4
	B - 23	4
	D - 2	8
	K - 3	24
	N - 22	34
	P - 3	38
016771032	B - 16	4
017762013	Z - 39-3	44
021500106	Z - 17-10-3	43
	Z - 17-16-1	43
	Z - 17-17-2	43
	Z - 17-18-1	43
021660102	Q - 17	38
021670102	D - 23	8
	N - 34	34
	N - 34	36
025050332	Z - 35-4	44
025060132	P - 13	38
025100132	E - 26	10
025680132	G - 22	14
025680132	G - 24	14
025680232	Z - 35-6	44
	Z - 45	44
025710232	E - 34	10
	N - 39	36
	J1 - 12-3	18
	J2 - 12-3	22
025750132	Z - 35-8	44
026050136	Z - 17-16-5	43
028050246	Z - 17-10-2	43
031452206	Z - 13-18-2	43
048030342	Q - 2	38
048040342	A - 12	2
	F - 6	12
048060342	E - 10	10
048080342	E - 25	10
060300606	S - 1-6	40
060670512	L - 13	26
060681212	L - 130	28
062351216	D - 11	8
062400616	L - 126-4	28
062500812	F - 4	12
	F - 9	12
062501006	Z - 17-18-3	43
062501406	Z - 17-16-2	43
	Z - 17-16-4	43
062503506	Z - 17-16-3	43
	Z - 17-17-3	43
062660412	L - 19	26

CODE	REF.NO.	Page
062660512	C - 16	6
062661212	Q - 16	38
062670512	B - 27	4
	L - 23	26
	L - 77	27
	L - 83	27
	L - 83	27
	L - 127	28
	N - 3	34
	Q - 8	38
	S - 4	40
	Z - 21-10	43
	M1 - 6	30
	M2 - 1-2-20	32
	M2 - 6	32
062670612	L - 101	28
062670712	E - 28	10
062670812	C - 1-1-7	6
	C - 1-2-7	6
	L - 86	27
	N - 44	34
	N - 44	36
062671412	D - 22	8
	L - 26	26
	N - 33	34
	N - 33	36
062680612	A - 26	2
	H - 5-1	16
	H - 5-1	16
	H - 7-1	16
	H - 7-1	16
	L - 138	28
062680663	N - 55	36
062680812	L - 134	28
062680812	R - 12	40
	Z - 35-5	44
	M1 - 8	30
	M2 - 8	32
062681012	A - 8	2
	E - 1-2	10
	G - 23	14
062681212	G - 21	14
	N - 30	34
	N - 30	36
	P - 17	38
	Z - 44	44
062681612	R - 7	40
062710612	E - 3	10
	E - 37	10
	L - 123	28
	L - 125	28
	S - 2	40
062711012	E - 33	10
	N - 11	34
	N - 18	34
	R - 2	40
062711212	D - 9	8
	L - 11	26
062711212	L - 11	26
062711412	R - 10	40
062712012	Z - 35-3	44
062761412	P - 12	38
062781412	F - 2	12
062782512	J1 - 3	18
	J2 - 3	22
072600480	K - 11-1	24
081007070	Z - 21-12	43
081014670	L - 140	28

CODE	REF.NO.	Page
100022004	Z - 21-6	43
100022005	N - 26-5	34
100064002	M1 - 4	30
	M2 - 4	32
100136001	Z - 15-3	42
100197002	J1 - 4	18
	J2 - 4	22
100250001	B - 7	4
100251001	B - 12	4
	K - 5-2	24
	K - 5-2	24
	N - 42	34
	N - 42	36
100257010	L - 44	26
100328001	E - 19	10
100366002	Z - 15-8	42
100401001	Z - 15-2	42
100463001	Z - 39-2	44
100477009	Z - 13	42
100511003	F - 17	12
100645003	R - 8	40
100657001	Z - 15-9	42
100659001	Z - 15-10	42
100662001	Z - 15-11	42
100666002	Z - 16	42
	Z - 35-7	44
100887001	Z - 6	42
101268002	C - 7	6
101706001	B - 11	4
102707001	D - 12	8
102731004	C - 1-1-4	6
	C - 1-2-4	6
103607000	A - 11	2
104336003	M1 - 19	30
104449009	L - 128	28
104821009	L - 31	26
	L - 92	27
	L - 135	28
104885101	Z - 21-5	43
105351002	C - 4	6
106629002	A - 28	2
107017002	G - 9	14
107149001	L - 131	28
107780001	Z - 7	42
108254001	M1 - 1-3	30
	M2 - 1-1-3	32
	M2 - 1-2-4	32
108260001	M1 - 1-1	30
108265009	M1 - 1-5	30
	M2 - 1-1-5	32
	M2 - 1-2-6	32
108266001	M1 - 9	30
	M2 - 9	32
108549001	E - 13-5	10
108802001	L - 64	27
	L - 65	27
108960002	M1 - 12	30
	M2 - 12	32
109714000	Z - 29	44
110087001	Z - 39-7	44
110161004	Q - 4	38
110161006	J1 - 12-4	18
	J2 - 12-4	22
110201001	N - 5	34
110744002	G - 10	14
111191001	L - 67	27
112301001	Z - 40-3	44
	M1 - 14-3	30



CODE	REF.NO.	Page
112576001	B - 13	4
112588101	C - 1-1-1	6
	C - 1-2-1	6
112590001	C - 1-1-3	6
	C - 1-2-3	6
112593001	C - 1-1-8	6
	C - 1-2-8	6
112594051	C - 2	6
112595000	C - 3	6
112596101	C - 5	6
112597151	C - 6	6
112598051	C - 8	6
112658001	M1 - 10	30
	M2 - 10	32
112684001	K - 5-1	24
	K - 5-1	24
	K - 5-4	24
	K - 5-4	24
	K - 9-1	24
112700001	J1 - 27-1	18
	J2 - 27-1	22
112709001	M1 - 5	30
	M2 - 1-2-19	32
	M2 - 5	32
112712001	M1 - 1-8	30
	M2 - 1-1-8	32
	M2 - 1-2-9	32
112715001	M1 - 11	30
	M2 - 11	32
112717001	L - 10	26
	L - 10	26
112721001	C - 1-1-9	6
	C - 1-2-9	6
112728001	L - 56	26
112735000	L - 58	26
112736000	L - 61	27
112743001	L - 12	26
112750000	L - 68	27
112751003	H - 3	16
	H - 3	16
112753001	L - 34	26
	L - 40	26
112759001	L - 43	26
112764051	C - 10	6
113014000	B - 10	4
113024000	B - 25	4
113050001	H - 8	16
	H - 8	16
	H - 9	16
	H - 9	16
113386000	A - 2	2
113431002	R - 3	40
114483002	Z - 34	44
114486002	Z - 33	44
114693001	L - 57	26
114859001	Z - 51	44
114909000	K - 10-10	24
114941001	M1 - 13	30
	M2 - 13	32
114967001	Z - 39-6	44
116010001	A - 16	2
116283001	H - 4	16
	H - 4	16
	H - 5	16
	H - 5	16
116323001	H - 6-1	16
	H - 6-1	16
116662003	N - 17	34

CODE	REF.NO.	Page
117963210	Z - 15	42
117968001	Z - 15-4	42
117969001	Z - 15-5	42
117970001	Z - 15-6	42
118319001	M1 - 1-4	30
118837001	Z - 3	42
118853001	E - 21	10
	E - 30	10
118954000	E - 4-2	10
	G - 3	14
120752001	N - 41	34
	N - 41	36
122991001	Z - 1	42
129984102	A - 6	2
131007001	K - 5-3	24
	K - 5-3	24
	P - 30-1	38
133797101	Z - 50	44
138843001	Z - 17-12	43
139096001	D - 19-1	8
140518001	Z - 21-11	43
140527001	M1 - 2-1	30
	M2 - 2-1	32
140647101	N - 2	34
	S - 3	40
140890009	L - 30	26
141494001	N - 27	34
141544001	N - 46	34
	N - 46	36
142002001	Z - 8	42
142274009	L - 32	26
	L - 33	26
142374100	E - 40	10
142443001	Z - 2	42
142721001	Z - 9	42
142746002	E - 13-3	10
142990001	Z - 17-15-3	43
142997001	Z - 17-6	43
143548000	N - 56-2	36
143549000	F - 3-3	12
	N - 56-3	36
	S - 1-5-1	40
143591001	P - 9	38
143611101	E - 4	10
143612000	E - 4-1	10
143613051	E - 8	10
143616001	E - 9	10
143673001	L - 18	26
143882001	Z - 26	44
143910009	Z - 27	44
144222001	Z - 18	43
144458001	C - 11	6
144458001	C - 13	6
144504001	M1 - 1-14	30
	M2 - 1-1-15	32
	M2 - 1-2-15	32
144526001	N - 7	34
	N - 37	36
144680001	M2 - 1-1-1	32
144682001	M2 - 1-1-4	32
144875001	K - 13	24
145446001	M1 - 1-10	30
	M2 - 1-1-11	32
	M2 - 1-2-12	32
145446003	Z - 15-1	42
145472001	D - 1	8
145478101	D - 28	8
145480101	D - 25	8

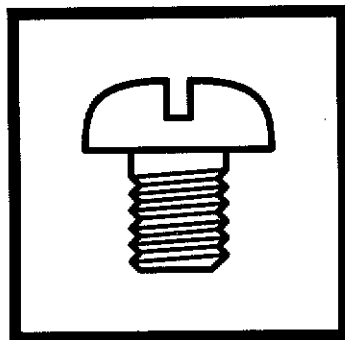
CODE	REF.NO.	Page
145646023	A - 9	2
	Z - 10-1	42
145646423	Z - 10	42
146039001	Z - 39-1	44
146105009	F - 8	12
146124001	M2 - 1-2-5	32
146141001	B - 8	4
146253000	L - 93	27
146293001	Z - 21-8	43
146354001	N - 59	36
146360002	N - 38	36
146367001	Z - 21-4	43
146598001	A - 5	2
147504201	E - 27	10
147584009	Z - 35-2	44
148005001	J1 - 12-2	18
	J2 - 12-2	22
148490251	P - 7-2	38
148491001	P - 8	38
148494001	P - 1	38
148536001	N - 48	34
	N - 48	36
148539101	N - 50	34
	N - 50	36
148546001	N - 14	34
148559100	N - 20	34
148574001	N - 25-1	34
148592001	N - 26-4	34
148708101	H - 1-1	16
	H - 1-1	16
148709001	H - 1-2	16
	H - 1-2	16
148743001	L - 45	26
148762001	L - 37	26
148821001	K - 11-2	24
	K - 12-3	24
	K - 17	24
148825001	R - 9	40
149094001	F - 13	12
149095001	F - 15	12
149127001	Q - 14	38
149566109	M1 - 1-13	30
	M2 - 1-1-14	32
	M2 - 1-2-14	32
150173003	Z - 17-9	43
150174000	Z - 17-4-3	42
	Z - 17-7-1	43
150179002	Z - 17-10-1	43
150182000	Z - 17-2	42
150183000	Z - 17-15-2	43
150185009	Z - 17-11	43
150188009	Z - 17-13	43
150206002	Z - 17-4-1	42
150553003	M1 - 2-2	30
	M2 - 2-2	32
150554002	G - 14	14
150556001	D - 15	8
150897001	A - 27	2
150910001	C - 1-1-6	6
	C - 1-2-6	6
150930101	E - 11	10
150931101	G - 1	14
150936001	G - 5	14
150937101	G - 6	14
150938201	G - 7	14
150943101	G - 13	14
150944201	G - 15	14
150945101	G - 15-1-1	14

CODE	REF.NO.	Page
150946101	G - 15-2-1	14
150947001	G - 15-3	14
150948101	G - 15-4	14
150952001	G - 19	14
150956001	G - 20	14
150958051	P - 11	38
150959001	H - 1	16
	Ga1	45
150960001	H - 3	16
150960001	Ga1	45
150962001	H - 7	16
	H - 7	16
	Ga1	45
	Ga1	45
150967101	J1 - 11	18
	J2 - 11	22
150982101	K - 10-5	24
150984001	K - 10-8	24
150985101	K - 10-9	24
150986001	K - 10-11	24
150988001	L - 9	26
	L - 9	26
151011001	M1 - 1-2	30
151014001	M1 - 18	30
151027001	J1- 23-1-1-3	18
	J1- 23-2-1-2	18
	J1- 23-3-1-1-3	20
	J2- 23-1-1-3	22
	J2- 23-2-1-3	22
151029001	J1- 23-1-2-2	18
	J1- 23-2-2-2	18
	J1- 23-3-2-2	20
	J2- 23-1-2-2	22
	J2- 23-2-2-2	22
151030001	J1- 23-1-2-3	18
	J1- 23-2-2-3	18
	J1- 23-3-2-3	20
	J2- 23-1-2-3	22
	J2- 23-2-2-3	22
151090001	G - 8	14
151148001	M1 - 1-17	30
	M2 - 1-2-26	32
151192001	C - 14	6
151193001	C - 15	6
151497001	J1 - 23-1-1-1	18
	J1- 23-3-1-1-1	20
	J2 - 23-1-1-1	22
	J2 - 23-2-1-1	22
151498001	J1 - 23-1-1-2	18
	J1 - 23-2-1-1	18
	J1- 23-3-1-1-2	20
	J2 - 23-1-1-2	22
	J2 - 23-2-1-2	22
151542001	Ga2- 4.8mm	46
151544001	Ga2- 6.4mm	46
151546001	Ga2- 7.9mm	46
151548001	Ga2- 4.8mm	46
151550001	Ga2- 6.4mm	46
151552001	Ga2- 7.9mm	46
151554001	Ga2- 9.5mm	46
151556001	Ga2- 12.7mm	46
151558001	Ga2- 4.8mm	46
151560001	Ga2- 6.4mm	46
151562001	Ga2- 9.5mm	46
151564001	Ga3- 7-24	47
151566001	Ga3- 7-25	47
151568001	Ga3- 7-26	47
152718001	K - 10-4	24

CODE	REF.NO.	Page
152718001	K - 10-7	24
	M1 - 3	30
152974001	L - 62	27
153132000	F - 16	12
153138001	F - 7	12
153230101	Z - 21-9	43
153245001	F - 5	12
153881001	Ga4- 6.4mm	48
153882001	Ga4- 6.4mm	48
153885001	Ga4- 6.4mm	48
	Ga5- 6.4mm	49
153886001	Ga4- 9.5mm	48
153887001	Ga4- 9.5mm	48
153890001	Ga4- 9.5mm	48
	Ga5- 9.5mm	49
153891001	Ga4- 12.7mm	48
153892001	Ga4- 12.7mm	48
153895001	Ga4- 12.7mm	48
	Ga5- 12.7mm	49
153896001	Ga4- 15.9mm	48
153897001	Ga4- 15.9mm	48
153900001	Ga4- 15.9mm	48
	Ga5- 15.9mm	49
153901001	Ga4- 19.1mm	48
153902001	Ga4- 19.1mm	48
153905001	Ga4- 19.1mm	48
	Ga5- 19.1mm	49
153906001	Ga4- 25.4mm	48
153907001	Ga4- 25.4mm	48
153910001	Ga4- 25.4mm	48
153969000	N - 51	36
154560001	M1 - 1-15	30
	M2 - 1-1-16	32
	M2 - 1-2-16	32
154607101	Q - 7	38
154702101	Z - 14	42
154730001	F - 3-1	12
	F - 3-1	12
154731000	F - 3-2	12
	F - 3-2	12
154734009	F - 3	12
154965001	J1 - 14	18
	J2 - 52	22
	J2 - 53	22
155451321	E - 5	10
155479001	J1- 23-3-2-1	20
155479001	J2- 23-2-2-1	22
155484151	Z - 11-1	42
	Z - 11-1	42
	J1 - 41-1	18
	J2 - 41-1	22
155510001	M1 - 1-16	30
	M2 - 1-1-17	32
	M2 - 1-2-17	32
156112003	Z - 17-8	43
156374001	H - 1	16
	Ga1	45
156376001	H - 3	16
	Ga1	45
156521001	J1- 23-1-2-1	18
	J1- 23-2-2-1	18
	J2- 23-1-2-1	22
156557001	J1- 42-1	18
	J2- 42-1	22
158115001	B - 18	4
	K - 12-2	24
158384001	H - 2	16
158384001	H - 2	16

CODE	REF.NO.	Page
158384001	H - 2	16
	H - 2	16
158429001	Ga4- 3.2mm	48
158430001	Ga4- 3.2mm	48
158431001	Ga4- 3.2mm	48
	Ga5- 3.2mm	49
158769001	M2 - 1-1-9	32
	M2 - 1-2-11	32
158775001	R - 11	40
158776001	R - 13	40
159802001	J1- 23-3-2-5	20
	J2- 23-2-2-5	22
159805001	M1 - 1-11	30
	M2 - 1-1-12	32
	M2 - 1-2-13	32
181486001	K - 9	24
183007201	H - 5	16
	Ga1- 5-22	45
183019001	Ga2- 4.8mm	46
183020001	Ga2- 6.4mm	46
183021001	Ga2- 7.9mm	46
183022001	Ga2- 4.8mm	46
183023001	Ga2- 6.4mm	46
183024001	Ga2- 7.9mm	46
183025001	Ga2- 9.5mm	46
183026001	Ga2- 12.7mm	46
183027001	Ga2- 4.8mm	46
183028001	Ga2- 6.4mm	46
183029001	Ga2- 9.5mm	46
183030001	Ga3	47
183031001	Ga3	47
183032001	Ga3	47
183095001	Ga4- 6.4mm	48
	Ga5- 6.4mm	49
183096201	Ga4- 6.4mm	48
	Ga5- 6.4mm	49
183097001	Ga4- 9.5mm	48
	Ga5- 9.5mm	49
183098201	Ga4- 9.5mm	48
	Ga5- 9.5mm	49
183099001	Ga4- 12.7mm	48
	Ga5- 12.7mm	49
183100201	Ga4- 12.7mm	48
	Ga5- 12.7mm	49
183101001	Ga4- 15.9mm	48
	Ga5- 15.9mm	49
183102201	Ga4- 15.9mm	48
	Ga5- 15.9mm	49
183103001	Ga4- 19.1mm	48
	Ga5- 19.1mm	49
183104201	Ga4- 19.1mm	48
	Ga5- 19.1mm	49
183105001	Ga4- 25.4mm	48
	Ga6- 25.4mm	50
183106201	Ga4- 25.4mm	48
	Ga6- 25.4mm	50
183181101	H - 5	16
	Ga1	45
183190001	Ga5- 3.2mm	49
183191101	Ga4- 3.2mm	48
183191201	Ga4- 3.2mm	48
	Ga5- 3.2mm	49
183480109	Z - 35	44
204569001	N - 53-1-2	36
	N - 53-2-1	36
211528001	Z - 54	44
291670001	R - 1	40
340400001	N - 58	36

**brother.**



パーツブック  
PARTS BOOK  
TEILEKATALOG  
LIVRE DES PIECES  
LIBRO DE REFERENCIA DE PIEZAS

**ブラザー工業株式会社**  
BROTHER INDUSTRIES, LTD.

〒467-8562 名古屋市瑞穂区河岸一丁目1番1号 TEL(052)824-2392

Printed in Japan / Gedruckt in Japan / Imprimé au Japon / Impreso en Japón

118-W77, U77, W78, U78  
S95W77-001  
2000.01. H (1)